

■ はさみ固定式アンカー

パット下ハンガー

P A T T O T H A N G E R

中空構造壁に 器具を取付け!

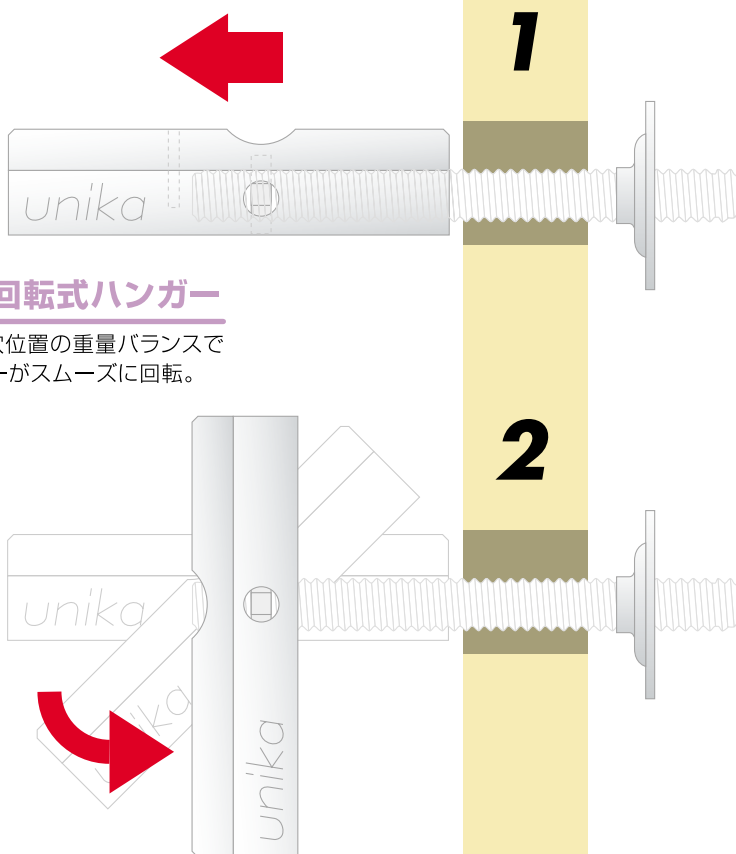


回転式ハンガー

ボルト穴位置の重量バランスでハンガーがスムーズに回転。

固定ワッシャー

ボルトを下穴の中心に保持。



1

2

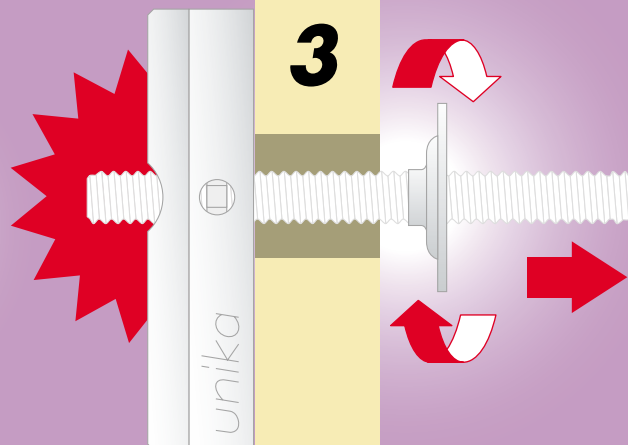
石膏ボードからベニヤ板、厚壁まで 盤、ボックス類をしっかりと固定。

中空構造壁の裏側で、ハンガーが垂直になりボルトを保持します。
取付物の厚さに合わせてボルトの長さを選定できるので、
安定した強度を発揮します。



※施工時は壁裏の必要中空幅を必ずご確認ください。
※強度は壁材の強度に依存します。
(ボルトは別途ご準備ください。)

unika
ユニカ株式会社



3

母材ボード

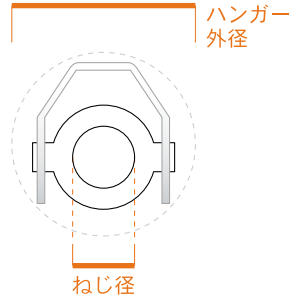
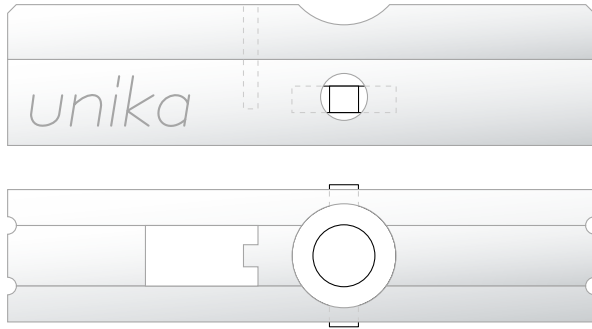
パットハンガー

中空壁用! はさみ固定式
万能ハンガー!

PTH

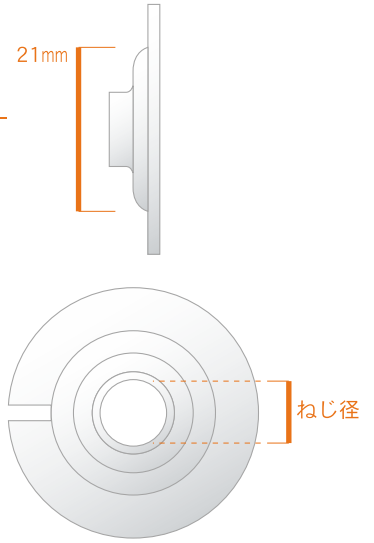
対象母材	中空構造壁（石膏ボード、ベニヤ板等）
用途	金具／器具／盤／ボックス類の取付け (施工時は壁裏の必要中空幅をご確認ください。)

ハンガー長



本体
(ボルトは別途ご準備ください。)

固定ワッシャー



PTHタイプ (三価クロメート処理)

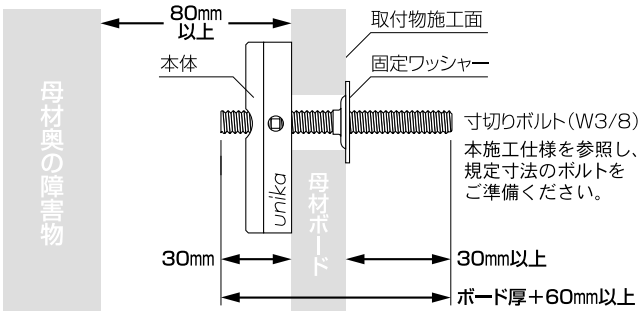
品番	ねじ径	ハンガー長 (mm)	ハンガー外径 (mm)	固定ワッシャー径 (mm)	取付ボルト長さ (mm)	下穴径 (mm)	必要中空幅 (mm)	最大引張荷重 (KN)	小箱 (本)	大箱 (本)	JANコード (4989270...)
PTH-38	W3/8	75	20.5	32	ボード厚+60以上	21.0	80以上	1.20	10	160	750104

※施工時は壁裏の必要中空幅を必ずご確認ください。

最大引張荷重=当社実測値であり保証荷重ではありません。(母材:せっこうボード12.5mm GB-R) ご使用になる母材により安全率を考慮してください。

施工方法 (PTHタイプ)

- 1 所定の下穴径(φ21)で対象面に直角に穿孔する。
- 2 用意したボルト(W3/8)に本体と固定ワッシャーをセットする。
- 3 母材の下穴に本体を水平に差し込む。
- 4 母材を貫通すると本体が垂直に回転する。
- 5 ボルトが下穴の中心となるよう手前に引きながら固定ワッシャーをねじ込む。
- 6 施工仕様のボルト突出し長さを確認し、固定ワッシャーの切欠きにマイナスドライバーを差し込み締付ける。



- 保護具(メガネ、マスク等)を使用してください。
- 作業は安全を確保してから行ってください。
- 対象面に直角になるよう穿孔してください。
- 穴あけ時に反対側の壁を傷つけないよう注意してください。
- ボード厚と取付物厚を考慮した長さのボルトを選定してください。
- 壁の裏側にプレートが回転する空間があるか確認してください。
- 壁の裏側にアンカーを落下させないように注意してください。

unika
ユニカ株式会社

JCAI 親 日本建築あと施工アンカー協会 会員
〒101-0032 東京都千代田区岩本町2-10-6
TEL.03-3864-8711 FAX.03-3864-7746

- 東京 03-3864-8711
- 大阪 06-4390-7661
- 福岡 092-473-0928
- 仙台 022-238-2670
- 北海道 011-595-7637
- 名古屋 052-683-4190
- 群馬 0276-88-4461
- 岩手 0197-56-3642



JQA-QM7648

取扱店