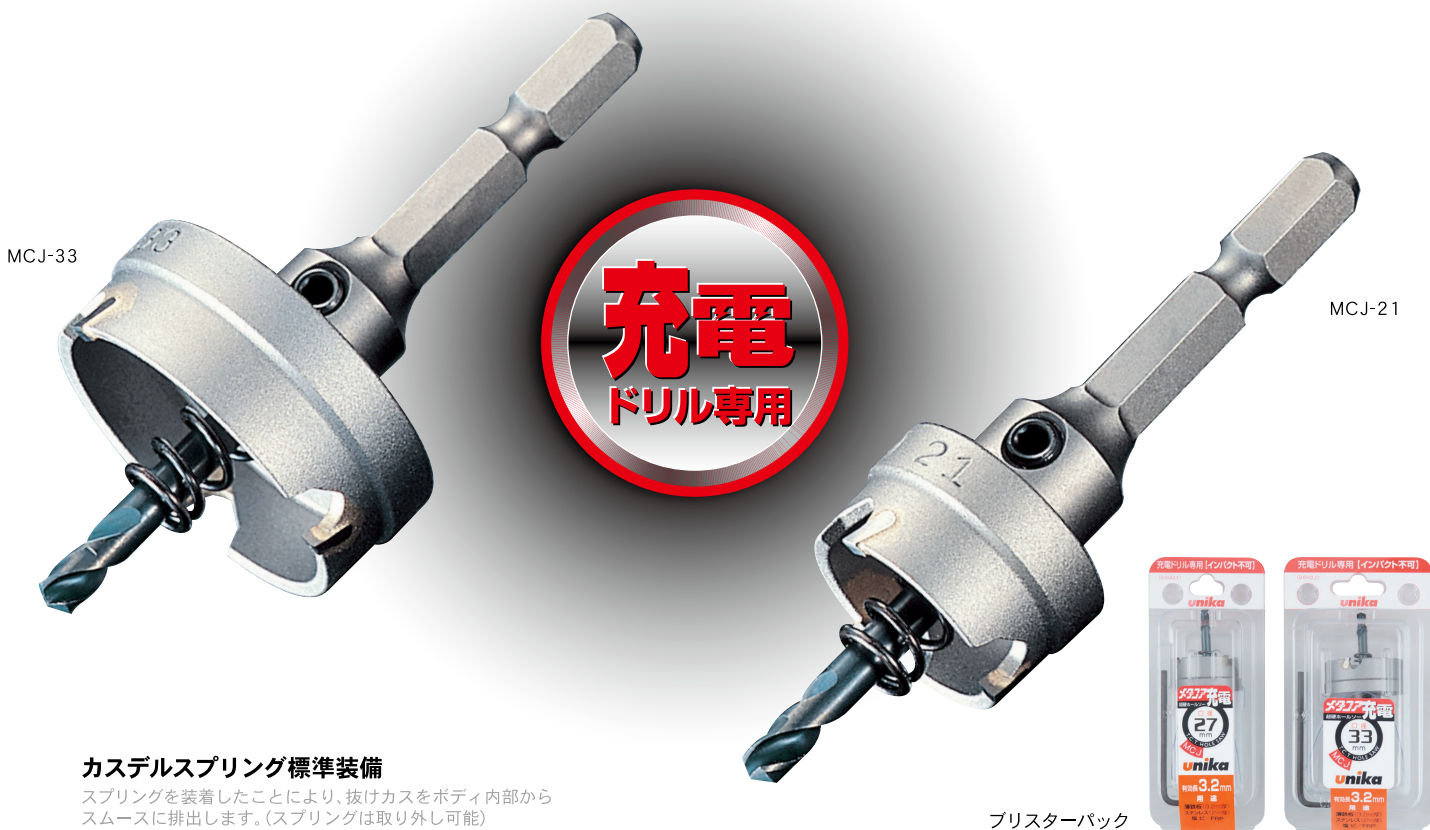


超硬ホールソー
メタコア

充電

充電ドリルでここまであける!



カステルスプリング標準装備
スプリングを装着したことにより、抜けカスをボディ内部からスムーズに排出します。(スプリングは取り外し可能)

ブリストアパック

薄鉄板/アルミ/ステンレスにも穿孔可能。充電ドリルの守備範囲を一気に拡大。

ステンレスも余裕の穿孔

刃先に超硬チップを採用したことにより、シャープな切れ味と優れた耐久性を実現しました。充電ドリルでは穿孔しづらかったステンレスなどの難削材の穴あけも可能です。



フル充電での切削穴数3倍アップ (当社比)

「刃先」「センタードリル」の切削抵抗を最小値まで軽減。スリムな本体は大幅な軽量化を実現。同等の穿孔能力と比較しても、フル充電での切削穴数は約3倍もアップしました。

※100Vの電気ドリルで使用されますと、ホールソーの耐久性が低下する事がありますのでご注意ください。

メタコア充電 [ツールBOXセット]

現場での使用頻度の高いサイズを組み合わせたセットです。施工現場への持ち込みや保管用に最適です。



TB-24
(25/28/30/32/35)

unika
ユニカ株式会社

主な被削材 薄鉄板/ステンレス板/アルミ板/
塩ビ板/樹脂板/FRP等
[厚さ3.2mmまで]

適合電動機

充電ドライバー(9.6V以上) ※インパクト・レンチ、振動ドリルおよびハンマードリルではご使用になれません。
小型電気ドリル(400W以下)

新設計センタードリル (刃先径: 4mm)

- センタードリルの食込みを良くしたことにより約2倍(当社従来品比)の長寿命を実現。
- 二番取り追加で切れ刃の耐摩耗性を向上。

カスデルスプリング標準装備

- 切屑排出用スプリングを標準装備。切屑がボディ内部に残らないため、作業スピードが大幅にアップ。

充電用初の超硬チップ採用

- 刃先に超硬チップを採用し、シャープな切れ味と優れた耐久性を実現。
- 充電ドリルでは穿孔しづらかった、ステンレス等の難削材の穴あけも可能。

切削抵抗を徹底軽減

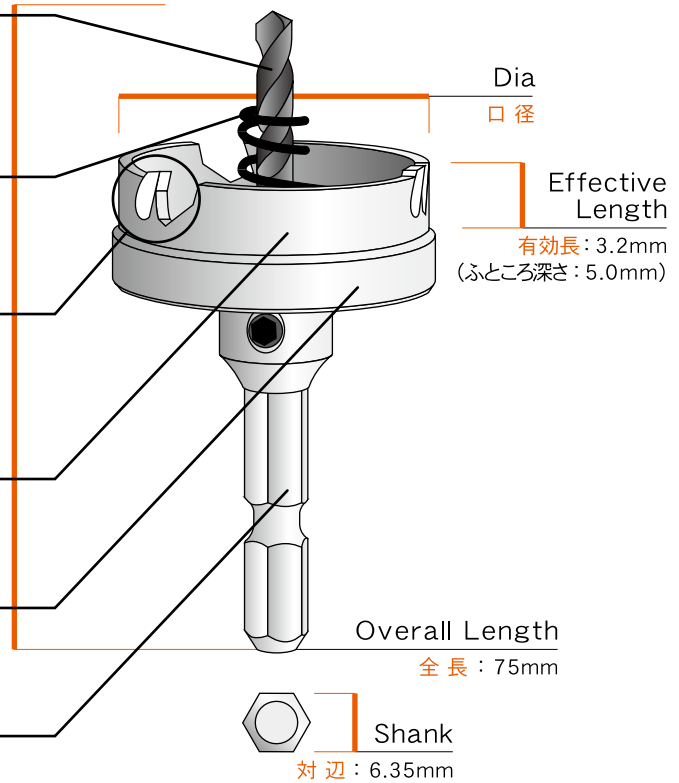
- 「刃先」「センタードリル」の切削抵抗を最小限まで軽減。スリムなボディは大幅な軽量化を実現。

安全ストッパー

- 穴が貫通した瞬間に、電動機や身体を被削材に強くぶつける、という事故を未然に防止。

6.35mm六角軸シャンク

- 市販の充電ドリルにソケットなしで取付可能。



ステンレス板穿孔データ

- 使用サイズ: 21mm
- 被削材: ステンレス板(SUS304)
- 被削材厚み: t=1.0mm
- 使用充電工具: 12V 充電ドリルドライバー(高速モード)

フル充電穿孔回数

約 **25** 回

平均穿孔時間(1穴)

約 **5** 秒

穿孔可能回数

約 **120** 回

超硬ホールソー メタコア充電		
品番/口径	本体価格 [税抜] (1本)	JANコード (4989270...)
MCJ-15	4,400	540088
MCJ-16	4,400	540095
MCJ-17	4,400	540101
MCJ-18	4,400	540118
MCJ-19	4,400	540125
MCJ-20	4,600	540132
MCJ-21	4,600	540149
MCJ-22	4,600	540156
MCJ-23	4,600	540163
MCJ-24	4,600	540170
MCJ-25	4,800	540187
MCJ-26	4,800	540194
MCJ-27	4,800	540200
MCJ-28	4,800	540217
MCJ-29	4,800	540224
MCJ-30	5,000	540231
MCJ-31	5,000	540248
MCJ-32	5,000	540255
MCJ-33	5,000	540262
MCJ-34	5,000	540279
MCJ-35	5,300	540286

小箱入数: 口径15~30mm=5本 / 31~35mm=3本

センタードリル 刃先径:4mm 全長:41mm		
品番	本体価格 [税抜] (1本)	JANコード (4989270...)
S-4	600	540002

カスデルスプリング 適合口径: 15~35mm		
品番	本体価格 [税抜] (1本)	JANコード (4989270...)
MCJ KS-No.1	250	540019

ツールBOXセット		
品番	サイズ (mm)	本体価格 [税抜] (1セット)
TB-22	21/21	23,800 JAN:4989270541016
	27/27	
	33	
TB-23	22/22	24,100 JAN:4989270541023
	28/28	
	35	
TB-24	25/28	24,900 JAN:4989270541030
	30/32	
	35	