



■ ウェッジ式アンカー

ビッグワン

施工管理型高ナット

懸垂物用

アンカー施工

ボルトねじ込み

作業者/施工管理者

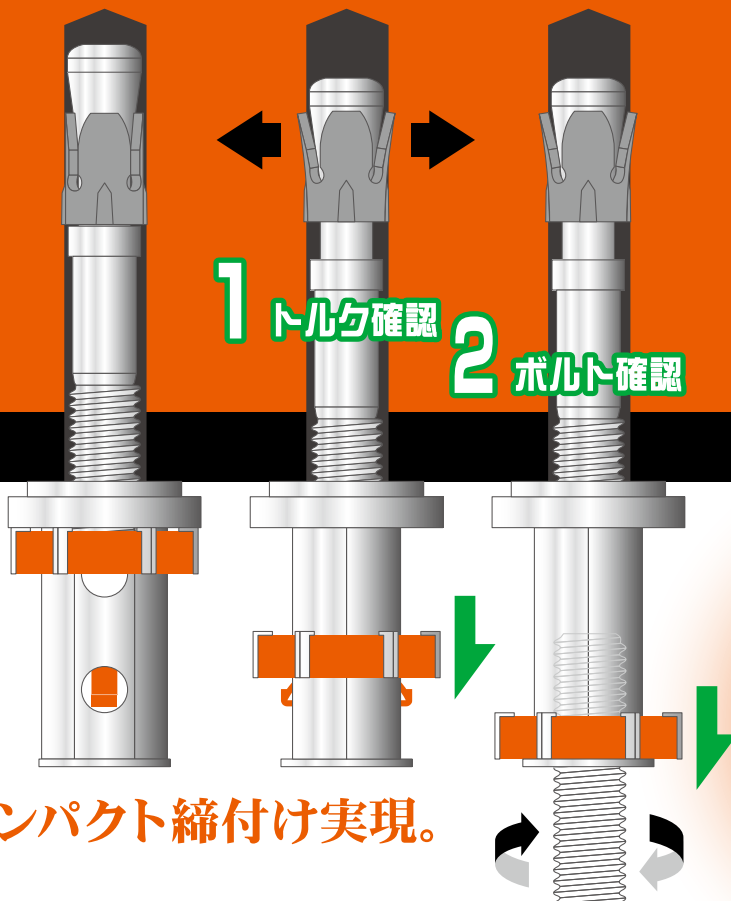
締付&挿入を一発確認。

R-NUTは視認性も抜群!

(カラーナット)



R-NUT
施工動画



カラーナットで 施工確認。

施工現場で求められている
作業性の改善と、施工品質
を両立させたR-NUTで
ウェッジ式アンカーの信頼性
を更に向上させました。

ビッグワンのインパクト締付け実現。

R-NUT 専用打込棒

※「R-NUT 打込み用アダプター」を取外すと
BGL-3070M(高ナット)にご使用いただけます。

- R-NUT を規定の位置にセットしてから打込んでください。
- 打込み時は回転止めバーを電動機に当て、固定した状態からご使用ください。
- 打込み後はインパクトドライバーで必ず締め付けてください。



NBGR-30SD
(BGR-3070M 用)

R-NUT
打込み用アダプター



■ウェッジ式アンカー

ビッグワン

BGRタイプ

ウェッジ式

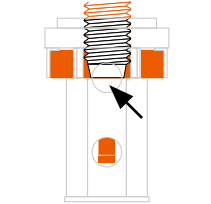
施工状態を目視確認!

対象母材	コンクリート/合成スラブ(波板鋼板)
用途	各種懸垂物の取付け(電設/配管/冷暖房ダクト等) ※横向き、下向き施工では、施工管理機能が働きます。

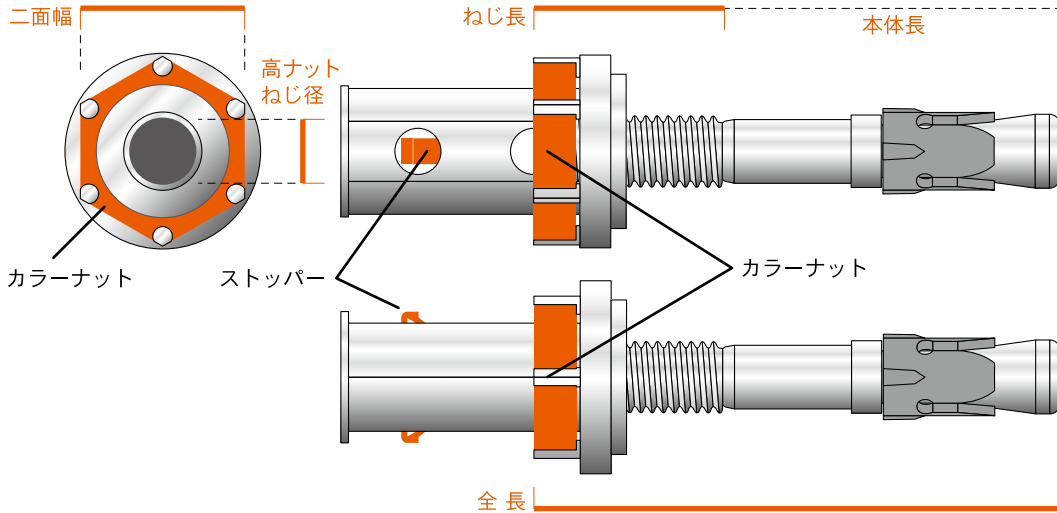
	対応ソケット	推奨インパクトドライバー仕様
R-NUT	二面幅 ふところ深さ	
W3/8	21mm 36mm以上	14.4V(100Nm以上)
W1/2	24mm 45mm以上	18V(150Nm以上)

⚠️ 注意事項

施工の前に
アンカー本体頭部がナット穴の中央になる位置にセットしてから施工してください。



締付けソケットはしっかりセットしてください



BGRタイプ (ユニクロ処理)

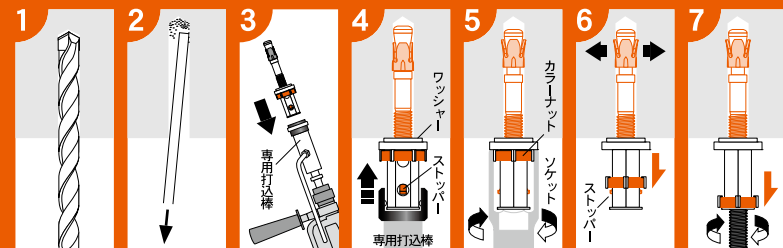
空衝学会「建築設備用あと施工アンカー」規格品: K3 準拠

コンクリート圧縮強度 = 21N/mm²

品番	ねじ径(外径)	全長(mm)	ねじ長(mm)	高ナットねじ径	R-NUT二面幅(mm)	穿孔径(mm)	穿孔深さ(mm)	埋込み長さ(mm)	最大引張荷重(kN)	※許容引張荷重(kN)		小箱(本)	大箱(本)	JANコード(4989270...)
										長期	短期			
BGR-3070M	M10	70	26.5	W3/8	21	10.0	60以上	52以上	19.5	2.2	4.5	20	120	730199
BGR-4080M	M12	80	29.0	W1/2	24	12.0	68以上	61以上	26.0	3.2	6.4	15	90	730212

※(一社)日本建築学会「各種合成構造設計指針・同解説(2010年版)」に準じて算出。

施工方法 (BGRタイプ)



1 規定の穿孔径・穿孔深さで対象面に直角に穿孔する。
2 集塵機またはブローで切粉を除去する。
3 専用打込棒にビッグワン BGR をセットする。
4 専用打込棒(またはハンマー)でワッシャーが取付け物に接するまで叩き込む。
5 インパクトドライバーでカラーナットが破断するまで締付けする。
6 カラーナットがストッパーまで落下し、ビッグワンの施工確認完了。
7 ホルトがねじ込み安全深さに達するとカラーナットが更に落下し目視確認可能(1回のみ)

インパクトドライバー用ソケット (社外品)

品番	二面幅(mm)	全長(mm)	有効長(mm)	差込角(mm)	JANコード(4975180...)
EDS-21C	21	88	45	6.35	740625
EDS-24C	24				740649

BGRタイプ パケッツセット

品番	アンカー品番	下穴ドリル	打込棒
BBR-01 (JAN: 4989270946378)	BGR-3070M (120本)	UX10.0 (1本)	—
BBR-02 (JAN: 4989270946385)	BGR-3070M (120本)	UX10.0 (1本)	NBGR-30SD (1本)

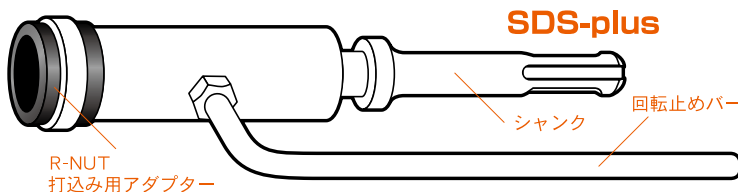
ビッグワン 専用打込棒

特長

- ビッグワン(BGR)高ナットタイプ専用の打込棒。
- 施工時間の大幅短縮を実現し、施工作業者負担を軽減。
※上向き施工に最適。

適合電動機

- 軽量ハンマードリル (SDS-plus)
- ※回転止めバーがハンドルに当たることをご確認ください。



ビッグワン R-NUT 専用打込棒セット

品番	適合アンカー(品番)	全長	JANコード
NBGR-30SD	BGR-3070M	170	739130
NBGR-40SD	BGR-4080M	185	739154

ビッグワン R-NUT 打込み用アダプター

品番	適合打込棒(品番)	全長	JANコード
RAD-BG30	NBG-30SD	32	739147
RAD-BG40	NBG-40SD	42	739161

※打込み用アダプターは BGL 専用打込棒の先端に装着してご使用ください。

unika
ユニカ株式会社

JCA 一般社団法人
日本建設あと施工アンカー協会 会員
〒101-0032 東京都千代田区岩本町 2-10-6
TEL.03-3864-8711 FAX.03-3864-7746

- 東京 03-3864-8711
- 大阪 06-4390-7661
- 福岡 092-473-0928
- 仙台 022-238-2670
- 北海道 011-595-7637
- 名古屋 052-683-4190
- 群馬 0276-88-4461
- 岩手 0197-56-3642



JQA-QM7648 JQA-EM7816

取扱店