

防塵カバー 取扱説明書

BCV-S(ホールソー用)

BCV-L(コアドリル用)

このたびは、弊社製品をお買い上げいただき誠にありがとうございます。
製品をより安全に効率よくご使用いただくために、必ずこの取扱説明書をお読みください。また、当取扱説明書は、製品を廃棄されるまで大切に保管してください。

【適合製品について】

防塵カバーに組合せて使用可能な製品は下記となります。

BCV-80 = 口径～81mm用 BCV-125 = 口径～125mm用 BCV-170 = 口径～173mm用

適合商品:ハイスホールソー(ダウンライト用)/コンボシリーズ(Lシャンク)/UR21シリーズ(Lシャンク)

※上記以外の製品および他社製品では使用できません。

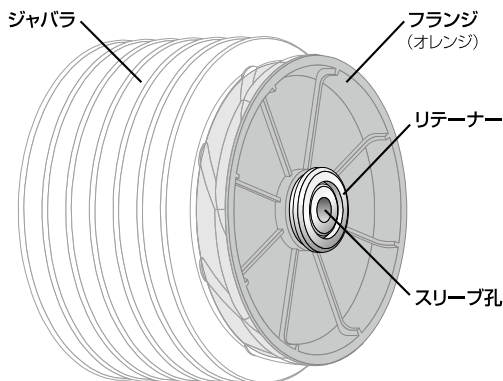
※本製品は、穴あけ作業時に発生する切り屑の飛散を軽減する器具であり、集塵装置ではありません。

【防塵カバーの着脱方法】

①適合製品のシャンクをフランジのスリーブ孔に入れ、リテーナーをフランジ側に押しながら製品を押し込むと、防塵カバーがロックされます。

※ロックは着脱方向のみとなります。回転方向は固定されません。

②リテーナーをフランジ側に押し込むとロック機構が解除されます。そのまま製品を引くと、取り外すことができます。



【ジャバラの着脱方法】

①ジャバラのリブ部をフランジ外周のリブに合わせて押し込むと組付けできます。

双方のリブが全周ではめ合っていることをご確認ください。はめ合いが不完全な場合、切り屑の漏れや作業中の脱落が生じる場合があります。

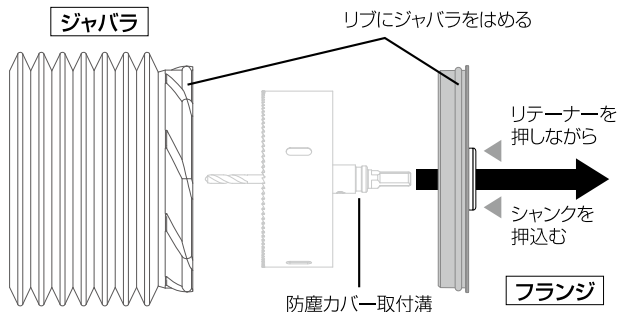
※双方のリブ部の1か所をはめ合わせ後、対面側を押し込むと組付けが容易です。

②ジャバラは組付けと反対方向に引くことで、取り外しが可能です。

※製品刃先やセンタードリルは鋭利な形状となっていますので、ジャバラ着脱の際はケガにご注意ください。

ジャバラ交換部品

- 80ショート (品番:BCV-J80S)
- 125ショート (品番:BCV-J125S)
- 170ショート (品番:BCV-J170S)
- 80ロング (品番:BCV-J80L)
- 125ロング (品番:BCV-J125L)
- 170ロング (品番:BCV-J170L)



【使用の手順】

- ①防塵カバーが適合製品に確実に組付けられロックされているか確認してください。また、ジャバラが確実に組付けられているかご確認ください。
- ②適合製品のセンタードリルを穴あけしたい場所の中心に合わせてください。ジャバラの先端の一部を引き下げると、センタードリルの先端を確認することが可能になります。
- ③ジャバラの先端部全周を被削材にあて、押し付けながら穿孔を開始してください。押し付けが不足すると防塵カバーが供回りし、被削材を汚損あるいは損傷する場合があります。
- ④穿孔中はジャバラの押し付けを継続してください。押し付けが不足であると切り屑の漏れが発生する場合があります。
- ⑤被削材を貫通後、防塵カバーを下向きにして切り屑を排出してください。
※排出されない場合、ジャバラを取り外すか、一部を引き下げることで適合製品側面の孔を利用して切り屑を押し出すことが可能になります。
- ⑥作業終了後は十分に清掃をおこなってください。

【使用上の注意】

- ①一か所の穴あけごとに切り屑の排出および除去を行ってください。切り屑が蓄積すると、防塵カバーからの漏れや噴出が発生し周囲を汚損する場合があります。
- ②回転軸部に切り屑の詰まりや噛み込みが生じると、防塵カバーがスムーズに回転できず被削材を汚損あるいは損傷する可能性がありますので、こまめに清掃を行ってください。

⚠ 警 告

- ①作業に適した服装で作業を行ってください。
特に切り屑等が目に入らないように、保護メガネを着用してください。
- ②作業環境を整えてから行ってください。
高所、可燃性物質のある所、暗所、雨中、湿地にての作業は足場確保、落下防止、引火防止、感電防止などの安全を確保してから行ってください。
- ③使用前、製品に損傷がないかを点検し、損傷があるときには絶対に使用しないでください。
- ④電動機に着脱する際は、始動スイッチが切れていることを確認し、必ず電源プラグをコンセントから抜いた後、行ってください。
- ⑤穿孔時の摩擦により製品本体、切り屑、穿孔面は高温になっております。
絶対に素手で触れないでください。
- ⑥改造は絶対にしないでください。
- ⑦回転中の回転部分、特に刃先には手を触れないでください。
- ⑧使用中に異常を感じたときは、使用を中止し、製品・電動機を点検してください。
- ⑨記載用途以外の使用は、メーカーに必ずお問い合わせください。
- ⑩使用する電動機の取扱説明書をよくお読みになった上でご使用ください。

⚠ 注 意

- ①作業以外には作業場の周囲に近づけないでください。
- ②ホールソー、コアドリルの刃部は鋭利ですので、素手では触れないでください。
- ③ホールソー、コアドリルのセンタードリルの壁奥部材への干渉にご注意ください。
- ④使用後は注意深く手入れをしてください。
- ⑤交換部品は製品の仕様にあったものをご使用ください。
- ⑥使用する製品・サイズにあった電動機をご使用ください。

製品の品質に関しましては万全の体制で取り組んでおります。万一、欠陥・不良等の場合には、お手数ですが、製品と当取扱説明書を添えてご購入店にお持ち下さるか、弊社本社宛に発送してください。また、本製品は改良のため、仕様および形状を予告なく変更することがあります。ご了承ください。