

■テーパードルト式アンカー



# クイッククワン

## 施工管理型高ナット

アンカー施工

ボルトねじ込み

作業者/施工管理者

### 締付&挿入を一発確認。

### R-NUTのショートタイプ!

(カラーナット)

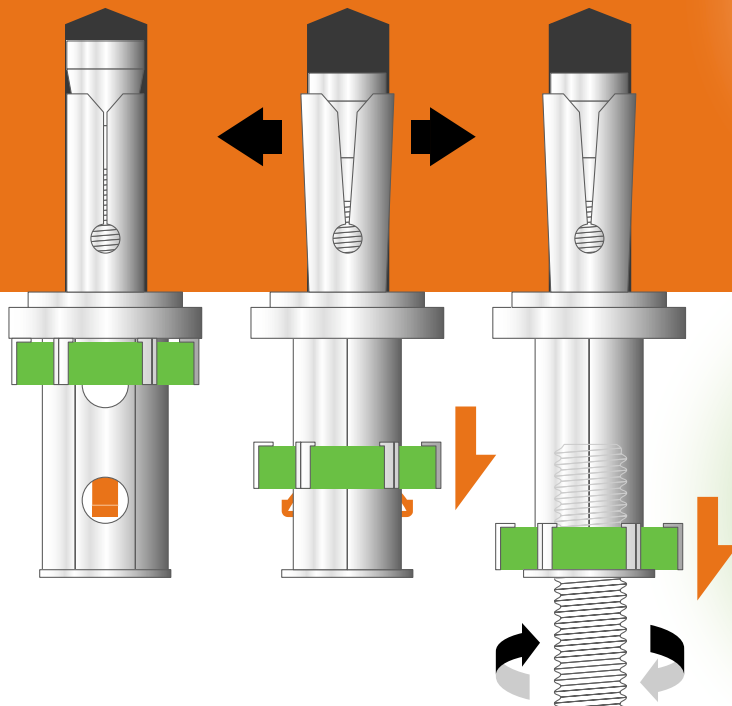
テーパードルト式

(埋込み長さ33mm)



1  
トルク確認

2  
ボルト確認



### カラーナットで 施工確認。

施工現場で求められている  
作業性の改善と、施工品質  
を両立させたR-NUTで  
アンカーの信頼性を向上  
させました。

### 埋込み長さをR-NUTで色識別。

テーパードルト式 (W3/8)

## クイッククワン

埋込み長さ **33mm**

ウェッジ式 (W3/8)

## ビッグクワン

埋込み長さ **52mm**

インパクトドライバー  
締付けでクイック施工。  
追従拡張で抜けを抑止。





■テーパボルト式アンカー

# クイックワン

# TQRタイプ テーパーボルト式

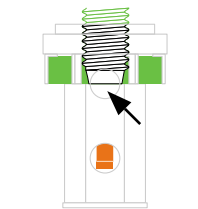
施工状態を目視確認!

対象母材	コンクリート
用途	各種懸垂物の取付け(電設/配管/冷暖房ダクト等) ※横向き、下向き施工では、施工管理機能が働きます。

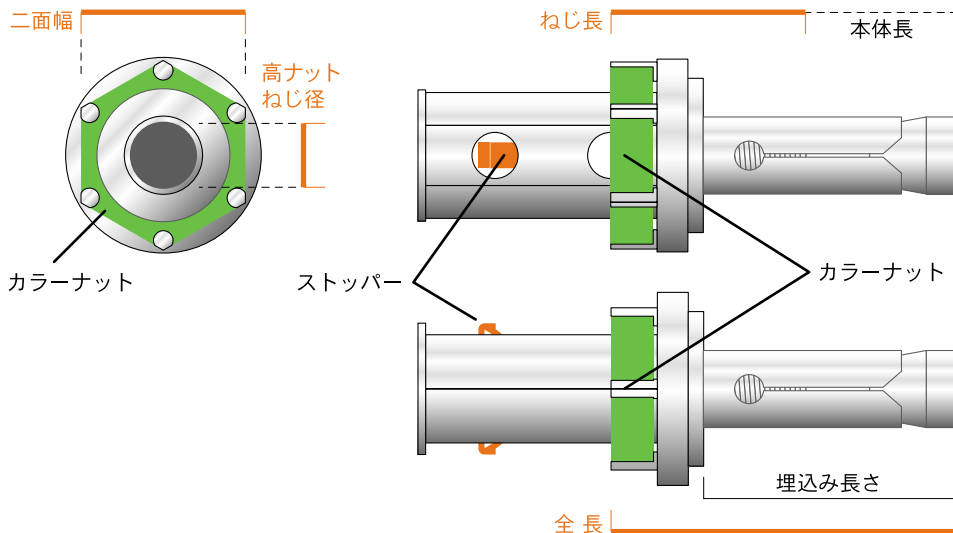
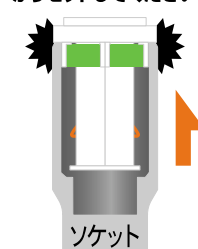
**推奨インパクトドライバー仕様**  
14.4V以上(締付けトルク:100Nm以上)  
**対応ソケット仕様**  
二面幅:21mm/ふところ深さ:36mm以上

### ⚠ 注意事項

**施工の前に**  
アンカー本体頭部がナット穴の中央になる位置にセットしてから施工してください。



締付けソケットはしっかりセットしてください



## TQRタイプ (三価クロメート処理)

※FC=21N/mm<sup>2</sup>

品番	ねじ径	外径 (mm)	全長 (mm)	ねじ長 (mm)	高ナットねじ径	R-NUT二面幅 (mm)	穿孔径 (mm)	穿孔深さ (mm)	埋込み長さ (mm)	最大引張荷重 (KN)	小箱 (本)	大箱 (本)	JANコード (4989270...)
TQR-3025	M10	12.0	45	25	W3/8	21	12.5	35以上	33	10.4	25	150	730205

### 施工方法 (TQRタイプ)

- 1 規定の穿孔径・穿孔深さで対象面に直角に穿孔する。
- 2 集塵機またはブロアーで切粉を除去する。
- 3 ソケットにクイックワンを挿入し、穿孔した穴にワッシャーが接するまで挿入する。  
ソケット、ワッシャー、ストッパー
- 4 インパクトドライバーでカラーナットが破断するまで締付ける。  
カラーナット、ストッパー
- 5 カラーナットがストッパーまで落下し、クイックワンの施工確認完了。
- 6 ボルトがねじ込み安全深さに達するとカラーナットが更に落下し目視確認可能。(1回のみ)

※手作業締付け禁止

### インパクトドライバー用ソケット (社外品)

品番	二面幅 (mm)	全長 (mm)	有効長 (mm)	差込角 (mm)	JANコード (4975180...)
EDS-21C	21	88	45	6.35	740625



■ウェッジ式アンカー

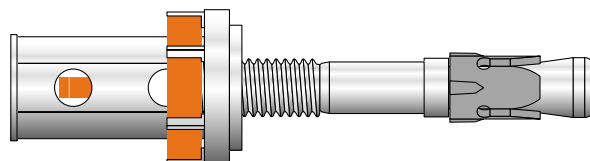
# ビッグワン

# BGRタイプ ウェッジ式

BGR-3070M/BGR-4080M

懸垂物用

3面ウェッジで確実な強度。  
追従拡張機能で抜けを防止。



**unika**  
ユニカ株式会社

一般社団法人  
日本建築あと施工アンカー協会 会員  
〒101-0032 東京都千代田区岩本町2-10-6  
TEL.03-3864-8711 FAX.03-3864-7746



JQA-QM7648

取扱店

- 東京 03-3864-8711
- 大阪 06-4390-7661
- 福岡 092-473-0928
- 仙台 022-238-2670
- 北海道 011-595-7637
- 名古屋 052-683-4190
- 群馬 0276-88-4461
- 岩手 0197-56-3642