

■ねじ込み式アンカー

亜鉛ダイカスト製

# ボードスクリュー

使用ねじ  
**3~4mm**

適合ねじ長:取付物+20mm以上

BOARD SCREW

## 全ての石膏ボードに対応!

(石膏ボード/硬質石膏ボード/合板)

## 亜鉛ダイカスト製だから しっかり効く!

ケビキ刃



### ザグリ付き刃先

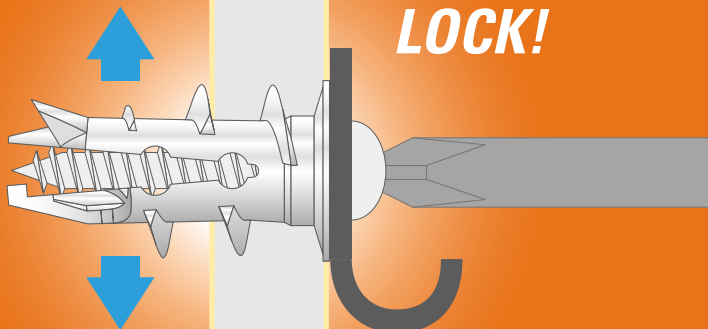
施工時の切粉を内包して  
安定したねじ込みが可能。

## ケビキ刃で板紙をカット。

ボードスクリュー先端の「ケビキ刃」で石膏ボード表面の板紙をカットしてからねじ込むので、スムーズなねじ込みを実現しました。



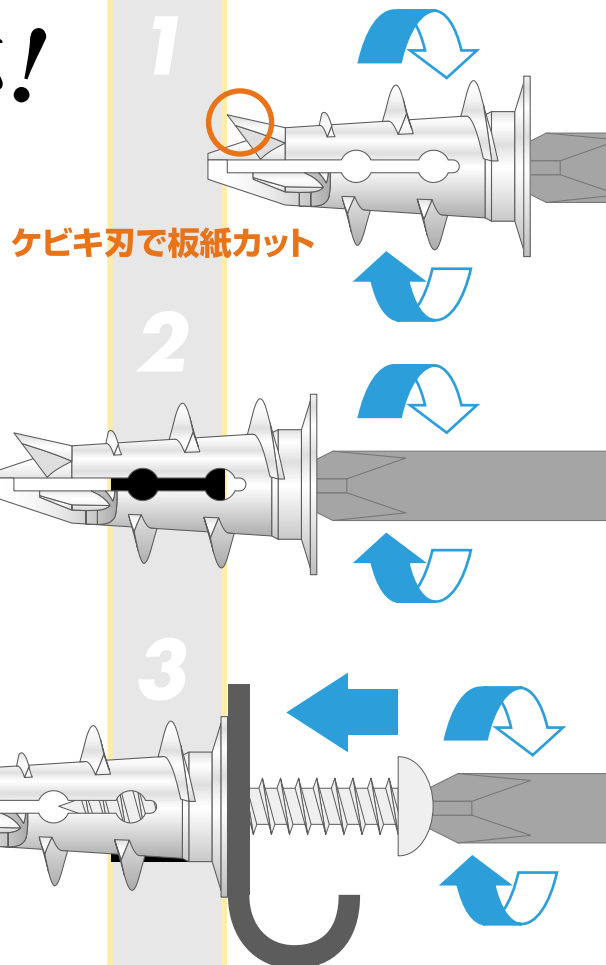
2つに割れて  
ガッチリ留まる



**LOCK!**

**unika**  
ユニカ株式会社

石膏ボード



# ボードスクリュー

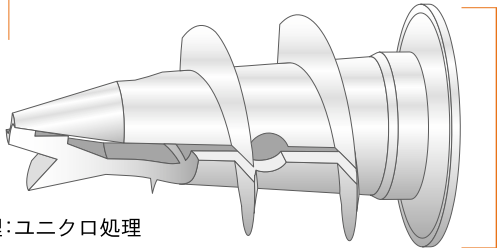
亜鉛ダイカスト製

ねじ込み式

2つに割れてガッチリ留まる! BSC

## GL工法使用可能!

全長  
25mm



頭径  
14mm

表面処理: ユニクロ処理

### 袋入りハンガーセット (25本×12袋)

品番	ハンガーセット (本)	税込価格 [本体] (1袋)	JANコード (4989270...)
BSC-25P	300 (25本×12袋)	994 [920]	821309



対象母材	石膏ボード / 硬質石膏ボード / 合板
特徴	<ul style="list-style-type: none"> <li>● 下穴不要で位置決め簡単</li> <li>● 全ての石膏ボードに対応</li> <li>● 先端が壁の中で2つに割れてしっかり固定</li> <li>● 2枚張り施工でも下穴不要</li> <li>● GL工法使用可能</li> <li>● 一般に使用されるねじサイズ3~4mmの2サイズに対応 (タッピングビス)</li> </ul>

硬質石膏ボード: ドリルドライバー推奨 合板: 下穴6mm必要

### ボードスクリュー基本仕様

品番	全長 (mm)	頭径 (mm)	使用ねじ (mm)	適合ねじ長 (mm)
BSC	25	14	3~4	取付物+20mm以上

### 強度表

母材の種類	石膏ボード (GB-R)	強化石膏ボード (GB-F)	硬質石膏ボード	合板
厚さ (mm)	9.5 12.5	12.5	9.5 12.5	9.0
使用ねじ (mm)	4	4	4	4 (下穴6mm)
最大引抜強度 (kN)	0.21 0.29	0.39	0.58 0.91	1.24

### クリアパック (60本入)

品番	箱入数 (本)	税込価格 [本体] (1パック)	JANコード (4989270...)
BSC-60P	300 (60本×5パック)	2,160 [2,000]	821316



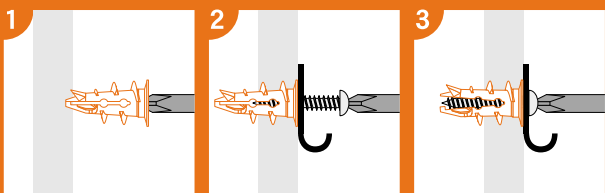
### お得用パック (200本入)

品番	箱入数 (本)	税込価格 [本体] (1パック)	JANコード (4989270...)
BSC-SV	1,200 (200本×6パック)	6,264 [5,800]	821323



### 施工方法 (ボードスクリュー)

適合ねじ長: 取付物+20mm以上



1 壁裏の障害物を避け、ボード面一になるまでドライバーでねじ込みます。

2 取付物と使用ねじをセットし、ドライバーでねじ込みます。(ドライバー規格: No.2)

3 先端が壁の中で2つに割れてしっかり固定されます。



- 引抜強度は施工する材料・施工条件等により大きく影響されます。設計強度は最大引抜強度1/5~1/10の安全率を考慮してください。
- 本製品のみでエアコン等の重量物の取付けはお止めください。
- 施工する際は、トルク調整が可能な充電ドライバーやペン型インパクトドライバー、手回しドライバーをご使用ください。
- 石膏ボード (GB-R) への施工では、一般的なインパクトドライバーでの施工はできません。また、過度な押し付けや締め付けは、正常に施工できないことがあります。
- ボードが硬く、ねじ込みが困難な場合は、下穴 (φ6) をあけてご使用ください。
- 取付け物落下による事故が懸念される天井への使用はお止めください。
- 施工時は必ず安全帽、保護メガネ、保護手袋等の保護具を着用してください。

**unika**  
ユニカ株式会社

JCA 一般社団法人  
日本建築あと施工アンカー協会 会員  
〒101-0032 東京都千代田区岩本町2-10-6  
TEL.03-3864-8711 FAX.03-3864-7746



JQA-QM7648

取扱店

- 東京 03-3864-8711
- 大阪 06-4390-7661
- 福岡 092-473-0928
- 仙台 022-238-2670
- 北海道 011-595-7637
- 名古屋 052-683-4190
- 群馬 0276-88-4461
- 岩手 0197-56-3642