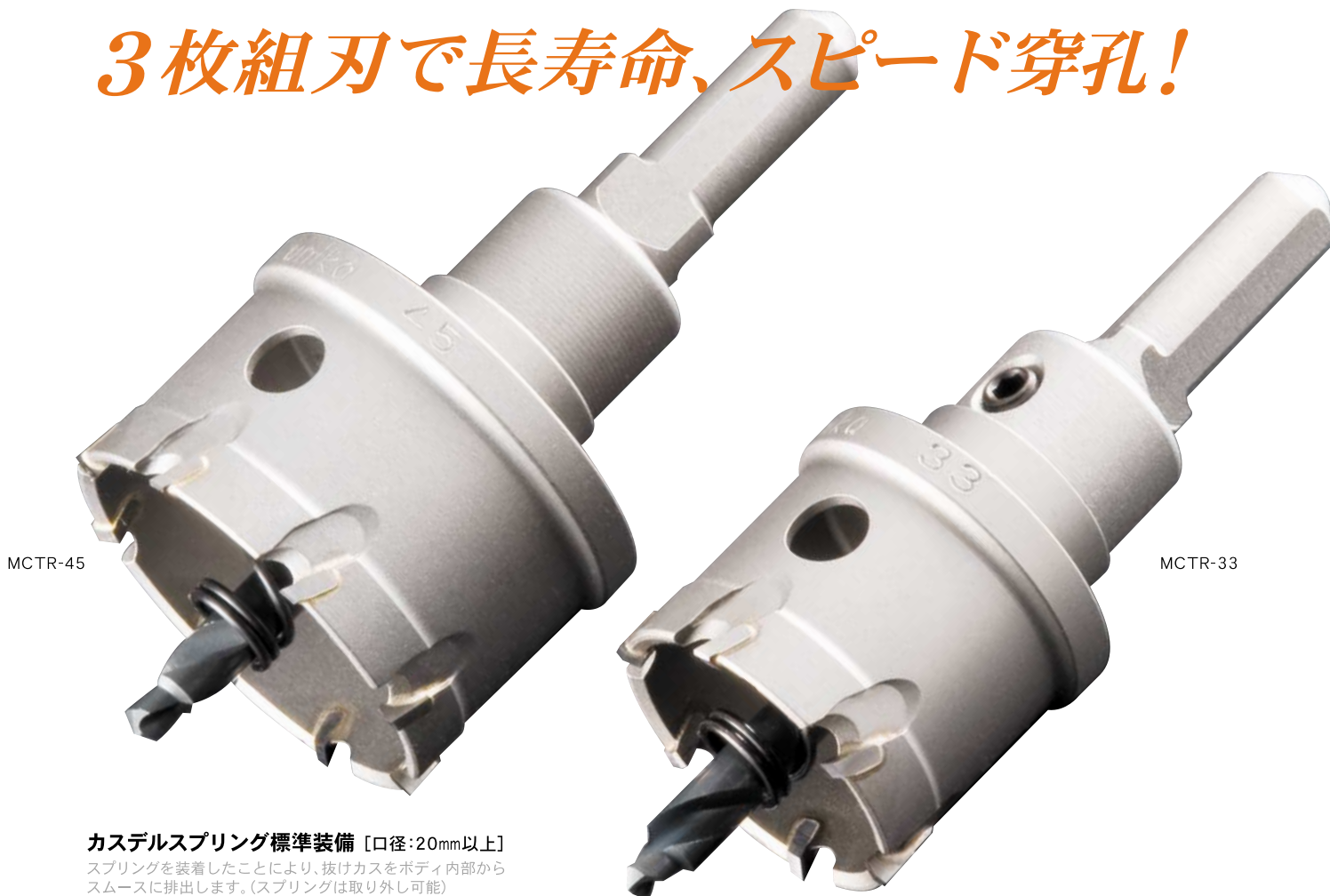


超硬ホールソー

メタコア
トリプル

MCTR

3枚組刃で長寿命、スピード穿孔!



MCTR-45

MCTR-33

カスデルスプリング標準装備 [口径:20mm以上]
スプリングを装着したことにより、抜けカスをボディ内部からスムーズに排出します。(スプリングは取り外し可能)

25mmの厚鋼板やステンレス板、厚肉金属パイプ等の曲面穿孔も可能

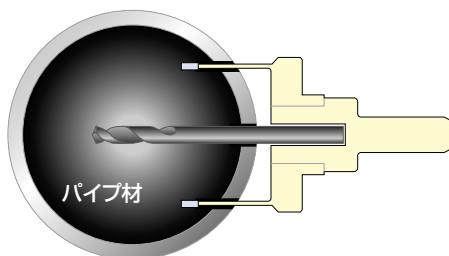
3枚組刃

外刃、中刃、内刃の3枚組刃で、切削幅に対して切粉を1/3に分断し、内側にも切れ刃を持っているので、抜けカスがスムーズに排出されます。また、切断する役割を分担する事により、チップ角の欠けも激減しました。



パイプ穿孔対応

25mmのふところ深さで、パイプや曲面材への穴あけが可能です。



unika
ユニカ株式会社

ツールBOXセット



TB-32
(25/28/30/32/38/50)

超硬ホールソー

メタコア
トリプル

TR

速く、鋭く、力強く

回転専用

厚鋼板にスピード穿孔!! MCTR

主な被削材

鋼板(5~25mm厚) / ステンレス板 / アルミ板 / 各種金属パイプ

新開発のステップセンタードリル

センタードリルの先端を2段構造にしたことで、センタードリル貫通時の衝撃が緩和され、超硬チップの破損を防ぎます。

3枚組刃

- ハードな使用にもチップ飛びしにくい3枚組刃を採用。
- チップには耐磨耗性、耐熱性に優れた特殊超硬チップを使用。

切削屑排出溝

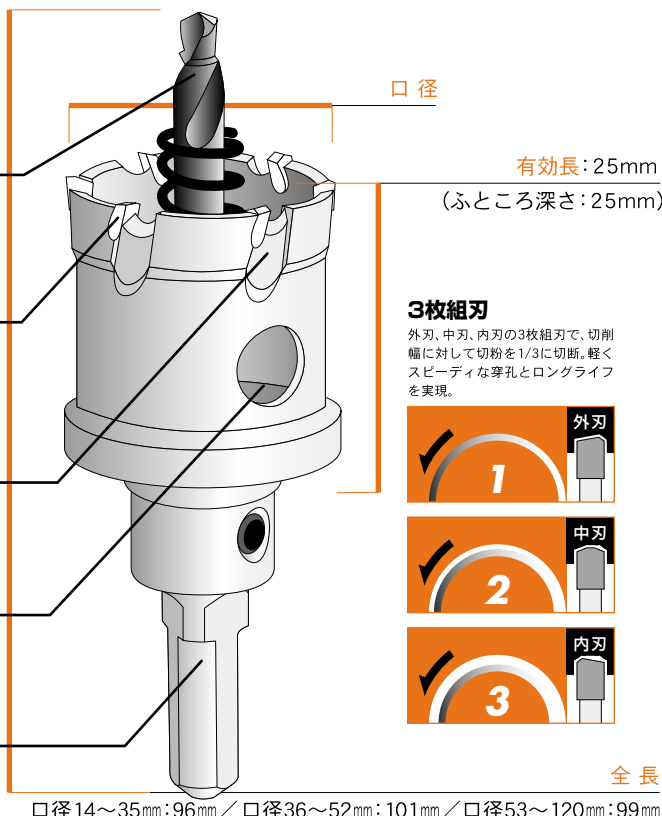
- 厚鋼板にも対応した排出溝で、切削屑が効率良く排出されます。

切粉除去孔付

- 切粉の除去に便利な除去孔を装備。

10mm / 13mmチャック兼用シャンク

- ドリルチャック径を選ばない「10mm / 13mmチャック兼用シャンク」採用。



超硬ホールソー メタコアトリプル			小箱入数: 口径14~30mm=5本 / 31~55mm=3本 / 60~120mm=1本		
品番 / 口径	税込価格 [本体] (1本)	JANコード (4989270...)	品番 / 口径	税込価格 [本体] (1本)	JANコード (4989270...)
MCTR-14	6,156 [5,700]	470064	MCTR-41	11,232 [10,400]	470330
MCTR-15	6,156 [5,700]	470071	MCTR-42	11,232 [10,400]	470347
MCTR-16	6,156 [5,700]	470088	MCTR-43	11,232 [10,400]	470354
MCTR-17	6,156 [5,700]	470095	MCTR-44	11,232 [10,400]	470361
MCTR-18	6,156 [5,700]	470101	MCTR-45	11,232 [10,400]	470378
MCTR-19	6,156 [5,700]	470118	MCTR-46	12,204 [11,300]	470385
MCTR-20	6,156 [5,700]	470125	MCTR-47	12,204 [11,300]	470392
MCTR-21	6,264 [5,800]	470132	MCTR-48	12,204 [11,300]	470408
MCTR-22	6,264 [5,800]	470149	MCTR-49	12,204 [11,300]	470415
MCTR-23	6,264 [5,800]	470156	MCTR-50	12,204 [11,300]	470422
MCTR-24	6,264 [5,800]	470163	MCTR-51	14,688 [13,600]	470439
MCTR-25	6,264 [5,800]	470170	MCTR-52	14,688 [13,600]	470446
MCTR-26	7,128 [6,600]	470187	MCTR-53	14,688 [13,600]	470453
MCTR-27	7,128 [6,600]	470194	MCTR-54	14,688 [13,600]	470460
MCTR-28	7,128 [6,600]	470200	MCTR-55	14,688 [13,600]	470477
MCTR-29	7,128 [6,600]	470217	MCTR-60	16,632 [15,400]	470484
MCTR-30	7,128 [6,600]	470224	MCTR-65	17,820 [16,500]	470491
MCTR-31	8,316 [7,700]	470231	MCTR-70	20,196 [18,700]	470507
MCTR-32	8,316 [7,700]	470248	MCTR-75	22,032 [20,400]	470514
MCTR-33	8,316 [7,700]	470255	MCTR-80	23,220 [21,500]	470521
MCTR-34	8,316 [7,700]	470262	MCTR-85	25,596 [23,700]	470538
MCTR-35	8,316 [7,700]	470279	MCTR-90	27,972 [25,900]	470545
MCTR-36	9,612 [8,900]	470286	MCTR-95	29,160 [27,000]	470552
MCTR-37	9,612 [8,900]	470293	MCTR-100	31,536 [29,200]	470569
MCTR-38	9,612 [8,900]	470309	MCTR-110	38,880 [36,000]	470576
MCTR-39	9,612 [8,900]	470316	MCTR-120	50,760 [47,000]	470583
MCTR-40	9,612 [8,900]	470323			

センタードリル			刃先径: 6mm
品番	税込価格 [本体] (1本)	JANコード (4989270...)	
STR-6SC	972 [900]	511224	
STR-6	972 [900]	511132	

※板厚10mm以上の金属板穴あけは、センタードリルSTR-6(別売品)をご使用ください。

カスデルスプリング			適合口径: 20~120mm
品番	税込価格 [本体] (1本)	JANコード (4989270...)	
MCTR KS-No.1	270 [250]	511163	

※板厚10mm以上の場合はスプリングを取り外してご使用ください。

ツールBOXセット		
品番	サイズ (mm)	税込価格 [本体] (1セット)
TB-25	21/27 33/42 53	47,628 [44,100] JAN:4989270470712
TB-27	21/21 27/27 33/33	43,416 [40,200] JAN:4989270470729
TB-28	22/22 28/28 35/35	43,416 [40,200] JAN:4989270470736
TB-32	25/28 30/32 38/50	50,652 [46,900] JAN:4989270470743

※税込価格は消費税8%を含むメーカー希望小売価格です。(本体価格も併記しております。)

unika
ユニカ株式会社

〒101-0032 東京都千代田区岩本町2-10-6
TEL.03-3864-8711 FAX.03-3864-7746

- 東京 03-3864-8711
- 仙台 022-238-2670
- 群馬 0276-88-4461
- 大阪 06-4390-7661
- 北海道 011-595-7637
- 岩手 0197-56-3642
- 福岡 092-473-0928
- 名古屋 052-683-4190



取扱店