

超硬ホールソー

メタコア
トリプル

T R

ツバ無し

3枚組刃で長寿命、スピード穿孔!

貫通作業に最適!



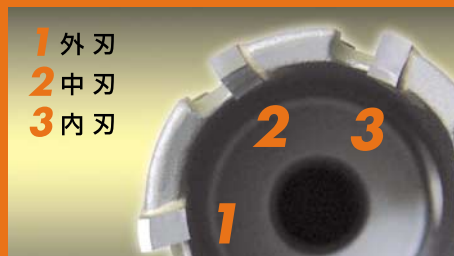
MCTR-33TN

MCTR-50TN

金属サイディング／薄鉄板／合板／パイプ等の穴あけに

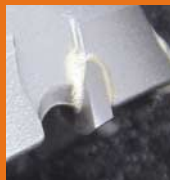
3枚組刃

外刃、中刃、内刃の3枚組刃で、切削幅に対して切粉を1/3に分断し、内側にも切れ刃を持っているので、抜けカスがスムーズに排出されます。また、切断する役割を分担する事により、チップ角の欠けも激減しました。



特殊超硬チップ

チップには耐摩耗性、耐熱性に優れた特殊超硬チップを採用。高速切削作業が可能になり、厚鋼板も楽に切削できます。



切粉除去孔

長孔形状の採用で、複合材等のカスも簡単に除去できます。

ツールBOXセット



unika
ユニカ株式会社

TB-32TN
(25/28/30/32/38/50)

主な被削材

鋼板/薄鉄板/ステンレス板/アルミ板
金属サイディング/合板/パイプ材等

新設計センタードリル (刃先径:6mm) 口径100mm以上は8mm

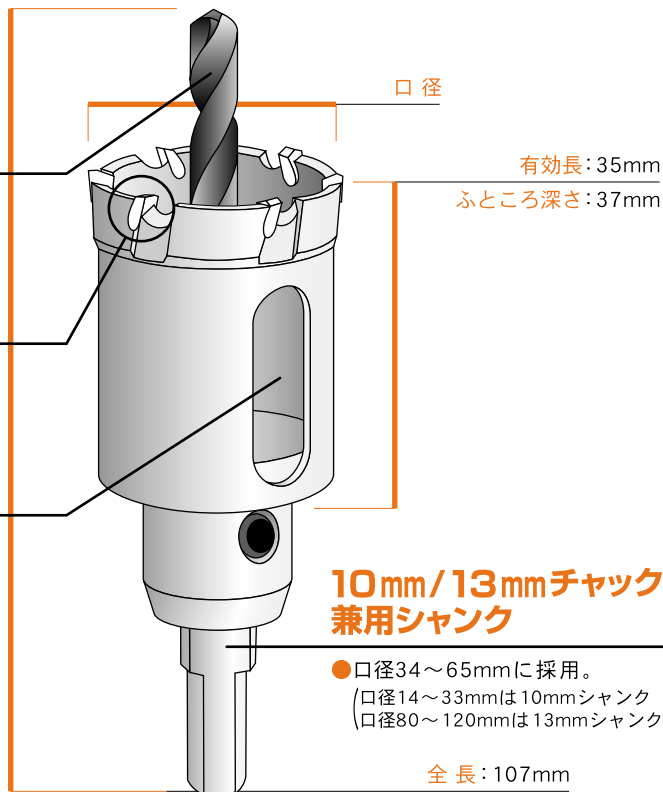
- センタードリルの食込みを良くしたことにより約2倍(当社従来品比)の長寿命を実現。
- 二番取り追加で切れ刃の耐摩耗性を向上。

3枚組刃

- ハードな使用にもチップ飛びしにくい3枚組刃を採用。
- チップには耐摩耗性、耐熱性に優れた特殊超硬チップを使用。

切粉除去孔

- 切粉の除去に便利な除去孔を装備。
- 長孔形状の採用で複合材のカス取りも簡単。



超硬ホールソー メタコアトリプル[ツバ無し]

品番/口径	本体価格 [税抜] (1本)	JANコード (4989270...)
MCTR-14TN	5,700	471610
MCTR-15TN	5,700	471030
MCTR-16TN	5,700	471627
MCTR-18TN	5,700	471634
MCTR-20TN	5,700	470002
MCTR-21TN	5,800	470750
MCTR-22TN	5,800	470767
MCTR-23TN	5,800	470774
MCTR-25TN	5,800	470781
MCTR-27TN	6,600	470798
MCTR-28TN	6,600	470804
MCTR-30TN	6,600	470811
MCTR-32TN	7,700	470828
MCTR-33TN	7,700	470835
MCTR-34TN	7,700	470842
MCTR-35TN	7,700	470859
MCTR-38TN	8,900	470866
MCTR-40TN	8,900	470873
MCTR-42TN	10,400	470880
MCTR-45TN	10,400	470897
MCTR-50TN	11,300	470903
MCTR-51TN	13,600	470910
MCTR-52TN	13,600	470927
MCTR-53TN	13,600	470934
MCTR-54TN	13,600	470941
MCTR-55TN	13,600	470958
MCTR-60TN	15,400	470033
MCTR-65TN	16,500	470019
MCTR-70TN	18,700	470040
MCTR-75TN	20,400	470057
MCTR-80TN	21,500	470026
MCTR-100TN	29,200	471078
MCTR-110TN	36,000	470637
MCTR-120TN	47,000	471641

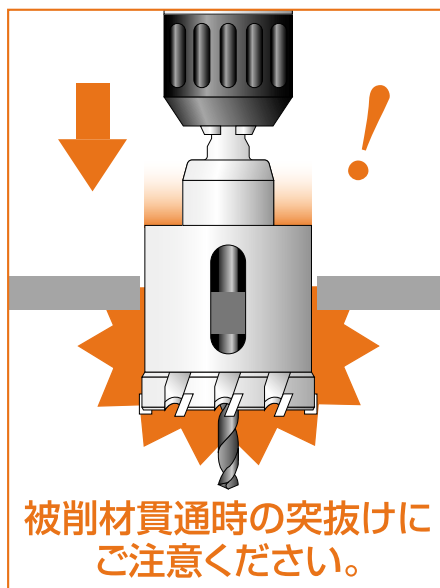
3枚組刃

外刃、中刃、内刃の3枚組刃で、切削幅に対して切粉を1/3に切断。軽くスピーディーな穿孔とロングライフを実現。



センタードリル		
品番	本体価格 [税抜] (1本)	JANコード (4989270...)
STR-6 14~80用(6X75)	900	511132
SL-8 100~120用(8X70)	1,200	511040

ツールBOXセット		
品番	サイズ (mm)	本体価格 [税抜] (1セット)
TB-25TN	21/27	44,100 JAN:4989270470965
	33/42	
	53	
TB-27TN	21/21	40,200 JAN:4989270470972
	27/27	
	33/33	
TB-28TN	22/22	40,200 JAN:4989270470989
	28/28	
	35/35	
TB-32TN	25/28	46,900 JAN:4989270470996
	30/32	
	38/50	



小箱入数:口径14~30mm=5本/31~55mm=3本/60~120mm=1本