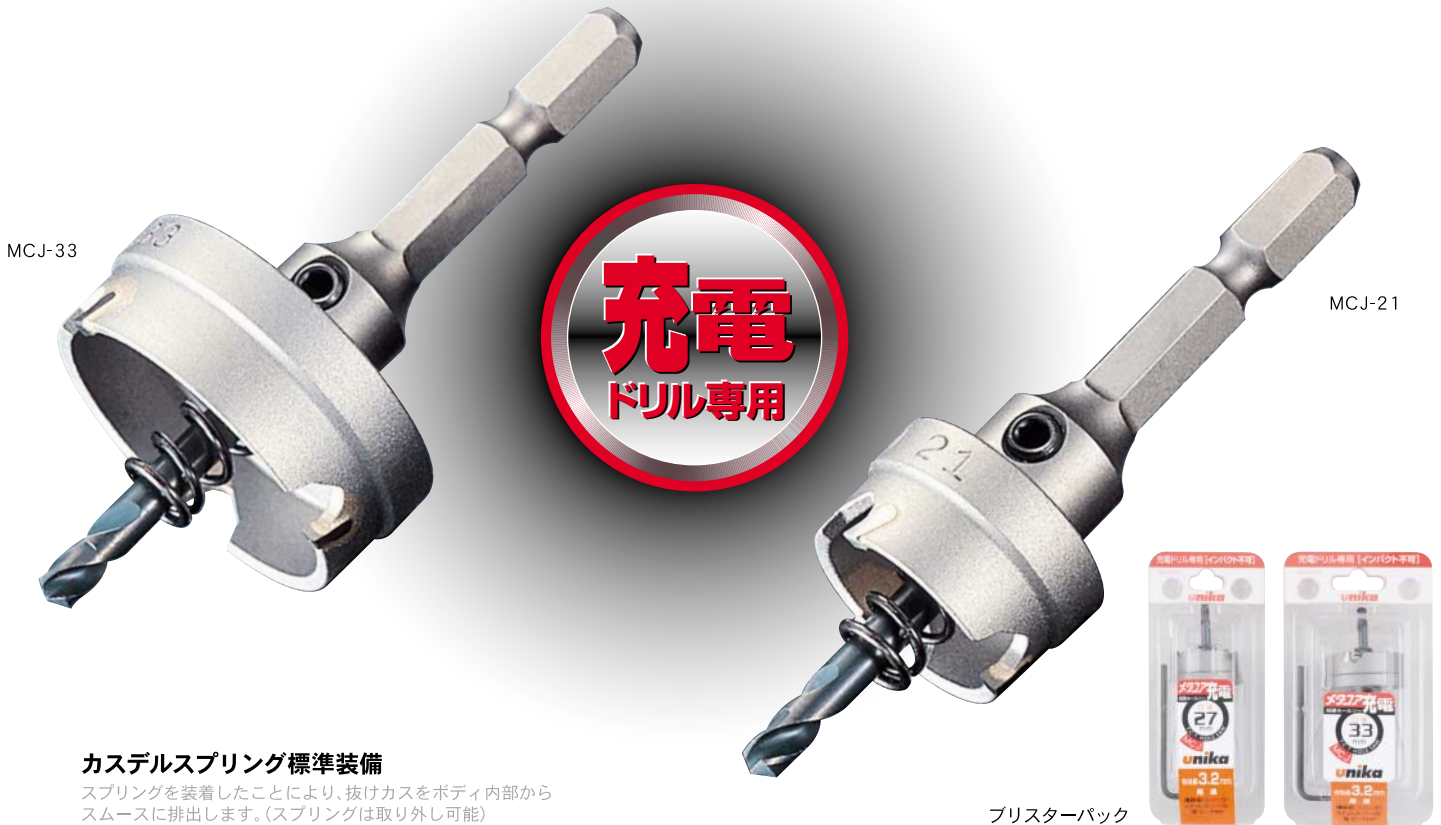


超硬ホールソー
メタコア

充電

充電ドリルでここまであける!!



MCJ-33

MCJ-21

充電
ドリル専用

カスデルスプリング標準装備

スプリングを装着したことにより、抜けカスをボディ内部からスムーズに排出します。(スプリングは取り外し可能)

プリスターパック

薄鉄板／アルミ／ステンレスにも穿孔可能。充電ドリルの守備範囲を一気に拡大。

ステンレスも余裕の穿孔

刃先に超硬チップを採用したことにより、シャープな切れ味と優れた耐久性を実現しました。充電ドリルでは穿孔しづらかったステンレスなどの難削材の穴あけも可能です。



フル充電での切削 穴数3倍アップ (当社比)

「刃先」「センタードリル」の切削抵抗を最小値まで軽減。スリムな本体は大幅な軽量化を実現。同等の穿孔能力で比較しても、フル充電での切削穴数は約3倍もアップしました。

※100Vの電気ドリルで使用されますと、ホールソーの耐久性が低下する事がありますのでご注意ください。

メタコア充電 [ツールBOXセット]

現場での使用頻度の高いサイズを組み合わせたセットです。施工現場への持ち込みや保管用に最適です。



TB-24
(25/28/30/32/35)

unika
ユニカ株式会社

主な被削材 薄鉄板/ステンレス板/アルミ板/
[厚さ3.2mmまで] 塩ビ板/樹脂板/FRP等

適合電動機

充電ドライバー(9.6V以上) ※インパクトレンチ、振動ドリルおよびハンマードリルではご使用になれません。
小型電気ドリル(400W以下)

新設計センタードリル (刃先径:4mm)

- センタードリルの食込みを良くしたことにより約2倍(当社従来品比)の長寿命を実現。
- 二番取り追加で切れ刃の耐摩耗性を向上。

カステルスプリング標準装備

- 切屑排出用スプリングを標準装備。切屑がボディ内部に残らないため、作業スピードが大幅にアップ。

充電用初の超硬チップ採用

- 刃先に超硬チップを採用し、シャープな切れ味と優れた耐久性を実現。
- 充電ドリルでは穿孔しづらかった、ステンレス等の難削材の穴あけも可能。

切削抵抗を徹底軽減

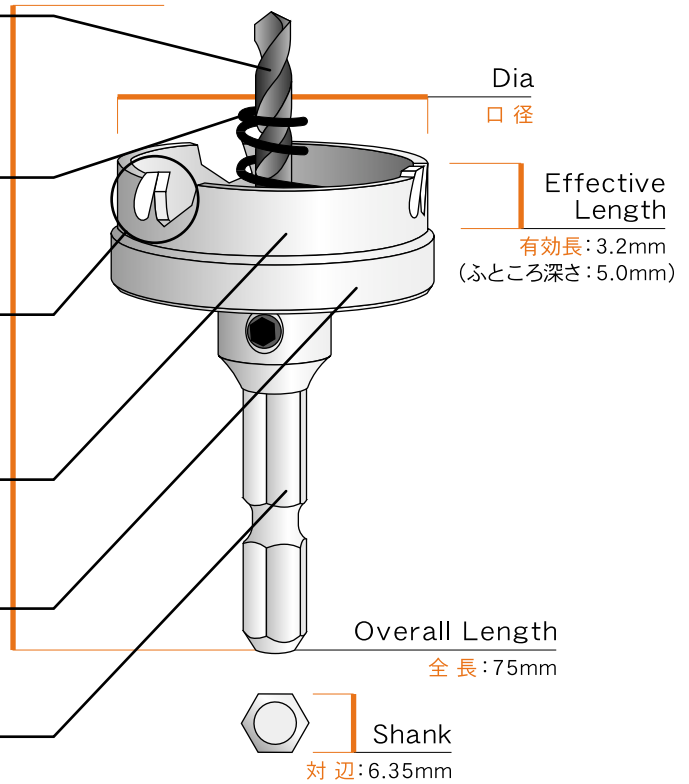
- 「刃先」「センタードリル」の切削抵抗を最小限まで軽減。スリムなボディは大幅な軽量化を実現。

安全ストッパー

- 穴が貫通した瞬間に、電動機や身体を被削材に強くぶつける、という事故を未然に防止。

6.35mm六角軸シャンク

- 市販の充電ドリルにソケットなしで取付可能。



ステンレス板穿孔データ

- 使用サイズ: 21mm
- 被削材: ステンレス板(SUS304)
- 被削材厚み: t=1.0mm
- 使用充電工具: 12V 充電ドリルドライバー(高速モード)

フル充電穿孔回数

約**25**回

平均穿孔時間(1穴)

約**5**秒

穿孔可能回数

約**120**回

品番/口径	税込価格 [本体] (1本)	JANコード (4989270...)
MCJ-15	4,104 [3,800]	540088
MCJ-16	4,104 [3,800]	540095
MCJ-17	4,104 [3,800]	540101
MCJ-18	4,104 [3,800]	540118
MCJ-19	4,104 [3,800]	540125
MCJ-20	4,212 [3,900]	540132
MCJ-21	4,212 [3,900]	540149
MCJ-22	4,212 [3,900]	540156
MCJ-23	4,212 [3,900]	540163
MCJ-24	4,212 [3,900]	540170
MCJ-25	4,428 [4,100]	540187
MCJ-26	4,428 [4,100]	540194
MCJ-27	4,428 [4,100]	540200
MCJ-28	4,428 [4,100]	540217
MCJ-29	4,428 [4,100]	540224
MCJ-30	4,644 [4,300]	540231
MCJ-31	4,644 [4,300]	540248
MCJ-32	4,644 [4,300]	540255
MCJ-33	4,644 [4,300]	540262
MCJ-34	4,644 [4,300]	540279
MCJ-35	4,860 [4,500]	540286

小箱入数:口径15~30mm=5本/31~35mm=3本

センタードリル 刃先径:4mm 全長:41mm		
品番	税込価格 [本体] (1本)	JANコード (4989270...)
S-4	540 [500]	540002

カステルスプリング 適合口径:15~35mm		
品番	税込価格 [本体] (1本)	JANコード (4989270...)
MCJ KS-No.1	216 [200]	540019

ツールBOXセット		
品番	サイズ (mm)	税込価格 [本体] (1セット)
TB-22	21/21	21,924 [20,300] JAN:4989270541016
	27/27 33	
TB-23	22/22	22,140 [20,500] JAN:4989270541023
	28/28 35	
TB-24	25/28	23,004 [21,300] JAN:4989270541030
	30/32 35	

※税込価格は消費税8%を含むメーカー希望小売価格です。(本体価格も併記しております。)