

超硬ホールソー トリプルコンボシリーズ

TRIPLE COMBO SERIES

1アクション! ボディ交換!!



脱着操作前に電動機に取り付けて、必ずボディを上向きにしてから脱着作業をしてください。

23mmの厚鋼板やステンレス板／厚肉金属パイプ等の曲面穿孔も可能

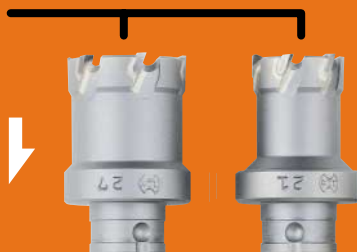
3枚組刃

3枚組刃で、切削幅に対して切粉を1/3に分断し、内側にも切れ刃を持っているので、抜けカスがスムーズに排出されます。また、切断する役割を分担する事により、チップ角の欠けも激減しました。



ワンタッチ脱着

軽いワンタッチ作業で、ボディ(替え刃)の交換が可能です。



トリプルコンボ [ツールBOXセット]

現場での使用頻度の高いサイズを組み合わせせたセットです。施工現場への持ち込みや保管用に最適です。



unika
ユニカ株式会社

TB-42
(25/28/30/32/38/50)

主な被削材 鋼板(～23mm厚) / ステンレス板 / アルミ板 / FRP / プラスチック等の樹脂材 / 各種金属パイプ

特長

- 独自の3枚組刃+切れ刃不等分割配列採用によるスムーズな切れ味。
- シンニング付センタードリルでステンレス鋼板もスムーズな切れ味と長寿命を実現。
- 穿孔終了時の刃物の突込みによるケガや傷を防止する抜け止めストッパーを採用。
- コンボシリーズはボディ(替え刃)のワンタッチ脱着が可能。

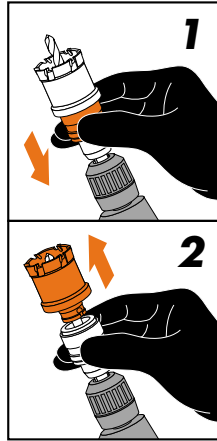
ボディ取り外し方法

1. シャンクを電動機に取り付け、**ボディを上向き**にしてリテーナを止まる位置まで引き下げます。

2. ボディが飛び出しますので、そのまま取り外してください。

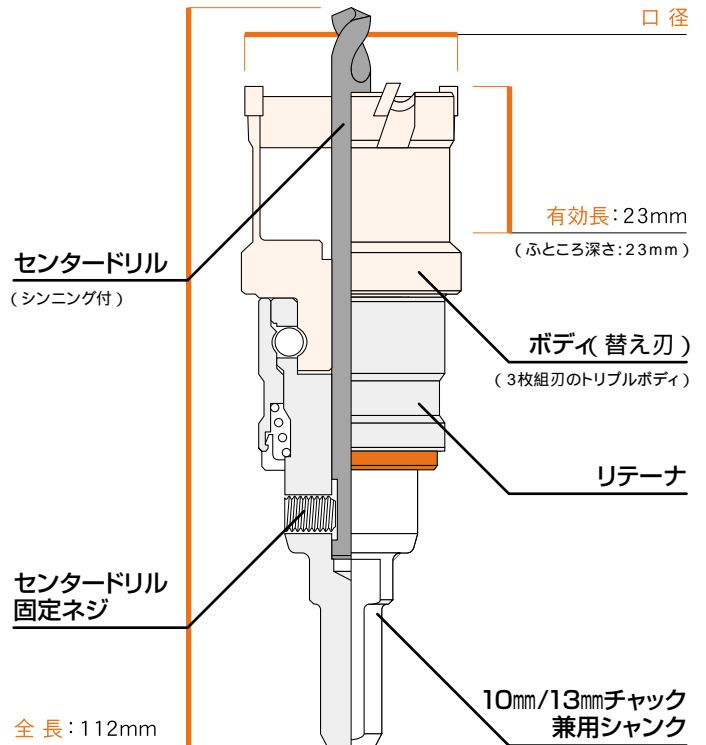
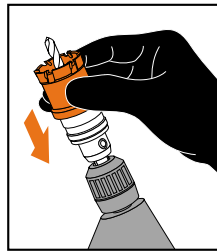
※使用直後のボディは熱くなりますので、取り扱いに十分注意してください。絶対に素手では触れないでください。

※ボディ(替え刃)交換の際は必ず電動機をコンセントから外して作業してください。



ボディ取り付け方法

ボディをシャンク側の装着穴に軽く挿入し、回転させて、一段下がる位置(ボディ軸部分のボール溝が隠れる位置)を探し、その位置で、「カチッ」と音がするまで押し込みます。(リテーナが瞬時に押し上げられ、固定されます。)



トリプルコンボシリーズ

小箱入数: 口径19～30mm=5本 / 32～53mm=3本

セット		
品番/口径	税込価格 [本体] (1本)	JANコード (4989270...)
COM-T19ST	11,340 [10,500]	472150
COM-T21ST	11,340 [10,500]	472174
COM-T22ST	11,340 [10,500]	472181
COM-T25ST	11,340 [10,500]	472211
COM-T27ST	12,096 [11,200]	472235
COM-T28ST	12,096 [11,200]	472242
COM-T30ST	12,096 [11,200]	472266
COM-T32ST	12,852 [11,900]	472280
COM-T33ST	12,852 [11,900]	472297
COM-T35ST	12,852 [11,900]	472310
COM-T38ST	14,040 [13,000]	472341
COM-T42ST	14,364 [13,300]	472389
COM-T50ST	15,228 [14,100]	472464
COM-T53ST	16,740 [15,500]	472495

ボディ		
品番/口径	税込価格 [本体] (1本)	JANコード (4989270...)
COM-T19B	5,184 [4,800]	472556
COM-T21B	5,184 [4,800]	472570
COM-T22B	5,184 [4,800]	472587
COM-T25B	5,184 [4,800]	472617
COM-T27B	5,940 [5,500]	472631
COM-T28B	5,940 [5,500]	472648
COM-T30B	5,940 [5,500]	472662
COM-T32B	6,696 [6,200]	472686
COM-T33B	6,696 [6,200]	472693
COM-T35B	6,696 [6,200]	472716
COM-T38B	7,884 [7,300]	472747
COM-T42B	8,208 [7,600]	472785
COM-T50B	9,072 [8,400]	472860
COM-T53B	10,584 [9,800]	472891

ツールBOXセット

コンボシャンク×1 + センタードリル×2

品番	サイズ (mm)	税込価格 [本体] (1セット)
TB-40 (ストレート)	21/27	42,768 [39,600] JAN:4989270472914
	33/42 53	
TB-41 (ストレート)	21/21	41,796 [38,700] JAN:4989270472921
	27/27 33/33	
TB-42 (ストレート)	25/28	46,872 [43,400] JAN:4989270472938
	30/32 38/50	
TB-40SD (SDS)	21/27	42,768 [39,600] JAN:4989270472945
	33/42 53	
TB-41SD (SDS)	21/21	41,796 [38,700] JAN:4989270472952
	27/27 33/33	
TB-42SD (SDS)	25/28	46,872 [43,400] JAN:4989270472969
	30/32 38/50	

※税込価格は消費税8%を含むメーカー希望小売価格です。(本体価格も併記しております。)

センタードリル 全長:M=87mm L=100mm		
品番	税込価格 [本体] (1本)	JANコード (4989270...)
COM-CD6M	1,296 [1,200]	472013
COM-CD6L	1,404 [1,300]	472020

シャンク SST=ストレート SSD=SDS		
品番	税込価格 [本体] (1本)	JANコード (4989270...)
COM-SST	4,860 [4,500]	472051
COM-SSD	4,860 [4,500]	472068



〒101-0032 東京都千代田区岩本町2-10-6
TEL.03-3864-8711 FAX.03-3864-7746

- 東京 03-3864-8711
- 仙台 022-238-2670
- 群馬 0276-88-4461
- 大阪 06-4390-7661
- 北海道 011-867-3777
- 岩手 0197-56-3642
- 福岡 092-473-0928
- 名古屋 052-683-4190



JQA-QM7648

取扱店