

充電 ダイヤコアビット

セラミックタイルを水なし穿孔!



DJW
施工動画

※付属の「セミドライワックス」を使用。

**セミドライ
ワックス付**

PAT.

特許取得



刃先径
5.0~15.0mm用 (25g)

DJW6.0X60S



刃先に「セミドライワックス」を塗布して穴あけ



DJW15.0X60S



DJW20.0X76S



刃先径
20.0~35.0mm用 (60g)



ワックスは、工具が高温になると周囲に飛散します。養生テープなどを貼り、その上から穴あけすると、汚れを防止できます。万一、ワックスが被削材に付着した場合は、ベンジンやアルコール等ですぐに拭き取ってください。

磁器タイル、硬質タイル、石材タイルをインパクトドライバーで水なし穿孔。

刃先に「セミドライワックス」を付けるだけ。

独自開発の「セミドライワックス」をビット先端に塗布することで、磁器タイルを水なしで穴あけすることが可能になりました。



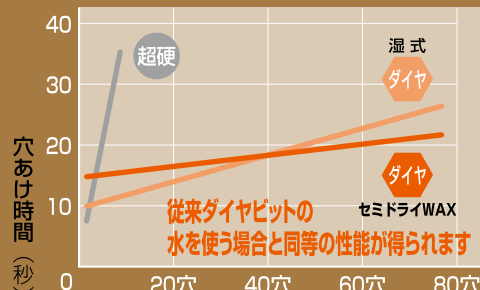
unika
ユニカ株式会社

優れた耐久性。

インパクトドライバーに最適化した特殊ダイヤモンド製法により、超硬刃ドリルでは得られない優れた耐久性を実現しました。

穴あけ性能比較 (超硬 VS ダイヤ)

穿孔条件：湿式穿孔 刃先径：6.0mm 穿孔深さ：8mm
被削材：磁器タイル(セラミック)



充電ダイヤコアビット

セミドライ

回転専用

DJW

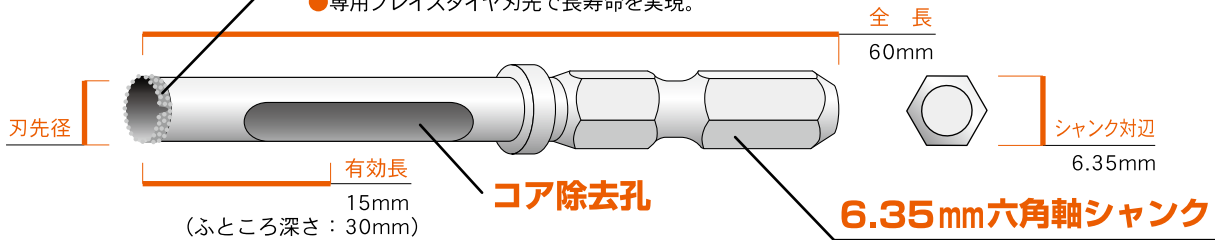
主な被削材	磁器タイル/セラミックタイル/石材タイル/硬質タイル/御影石/大理石 等
適合電動機	インパクトドライバー/充電ドライバー(12V以上)/電気ドリル(400W以下) ※振動ドリルではご使用になれません。

刃先径: 5.0~15.0mm

ブレイズダイヤ

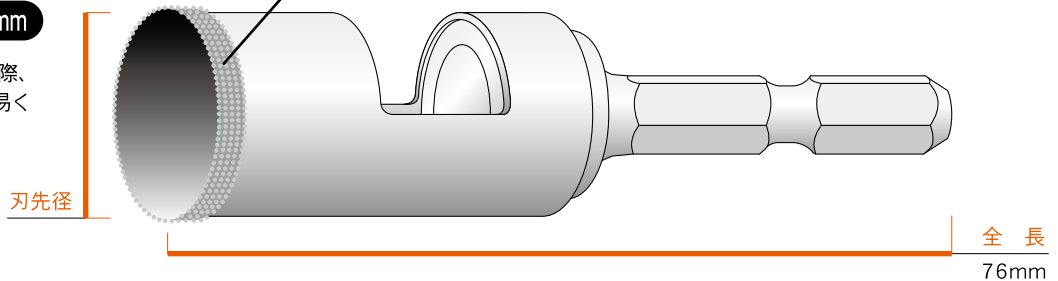
- セミドライワックスで、水を使わずに穴あけ可能。
- 専用ブレイズダイヤ刃先で長寿命を実現。

使用回転数：2000~3000 r.p.m を推奨。



刃先径: 20.0~35.0mm

刃先にワックスを塗布する際、へら等を使用すると塗布し易くなります。



刃先にワックスを付けて水なし穿孔!

セミドライワックス付

品番	全長 (mm)	有効長 (mm)	本体価格 [税抜] (1本)	JANコード (4989270...)
DJW5.0X60S	60	15	5,500	127081
DJW6.0X60S			5,500	127098
DJW6.4X60S			5,500	127104
DJW7.0X60S			5,700	127111
DJW8.0X60S			5,900	127128
DJW10.0X60S			6,400	127135
DJW12.0X60S			6,600	127142
DJW15.0X60S			7,300	127159
DJW20.0X76S	76	15	9,500	127166
DJW25.0X76S			9,700	127173
DJW30.0X76S			10,700	127180
DJW32.0X76S			10,800	127197
DJW35.0X76S			10,900	127203

小箱入数: 刃先径5.0~15.0mm=5本 / 20.0~35.0mm=3本

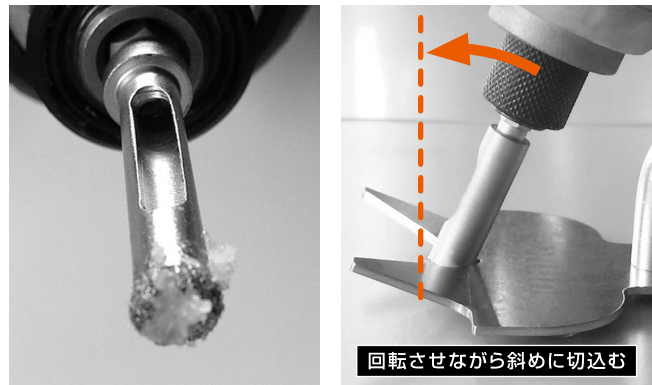
位置決めガイドV

品番	適合穴径 (mm)	本体価格 [税抜] (1個)	JANコード (4989270...)
DJW-PGD-V	5.0~35.0	3,600	128040

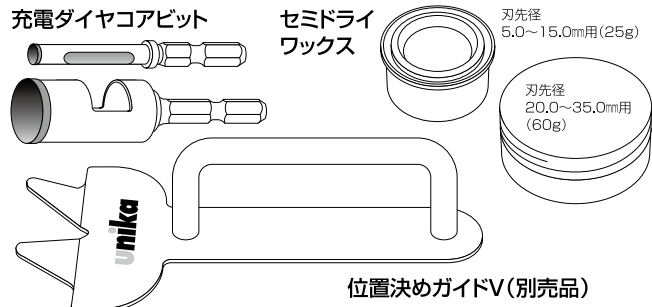
セミドライワックス

品番	容量 (g)	本体価格 [税抜] (1個)	JANコード (4989270...)
DJW-WAX	60	3,300	128057

ワックス塗布量 位置決めガイドで穴あけ



システム構成



unika
ユニカ株式会社

JCAI 一般社団法人
日本建設あと施工アンカー協会 会員
〒101-0032 東京都千代田区岩本町2-10-6
TEL.03-3864-8711 FAX.03-3864-7746

- 東京 03-3864-8711
- 大阪 06-4390-7661
- 福岡 092-473-0928
- 仙台 022-238-2670
- 北海道 011-595-7637
- 名古屋 052-683-4190
- 群馬 0276-88-4461
- 岩手 0197-56-3642



JQA-QM7648 JQA-EM7816

取扱店