

■ねじ込み式アンカー

亜鉛ダイカスト製

ボードスクリュー

使用タッピングビス

3~4mm

適合ねじ長:取付物+20mm以上

BOARD SCREW

全ての石膏ボードに対応!

(石膏ボード/硬質石膏ボード/合板)

亜鉛ダイカスト製だから しっかり効く!

ケビキ刃



ザグリ付き刃先

施工時の切粉を内包して
安定したねじ込みが可能。

ケビキ刃で板紙をカット。

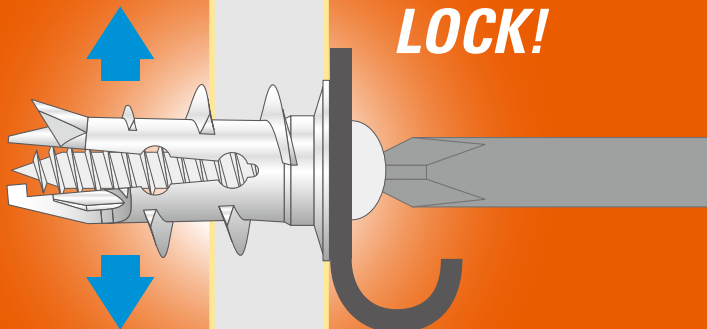
ボードスクリュー先端の「ケビキ刃」で石膏ボード表面の板紙をカットしてからねじ込むので、スムーズなねじ込みを実現しました。

※GL工法および合板は下穴6mmをあけてから施工してください。



板紙カット

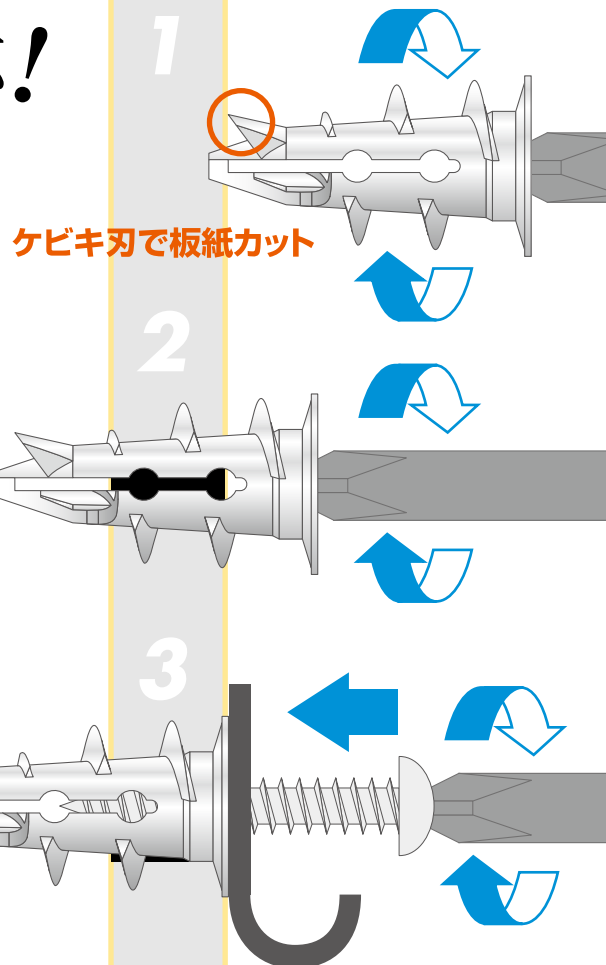
2つに割れて
ガッチリ留まる



LOCK!

石膏ボード

unika
ユニカ株式会社



ボードスクリュー

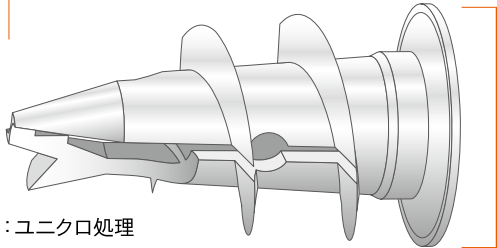
亜鉛ダイカスト製

ねじ込み式

2つに割れてガッチリ留まる! BSC

GL工法使用可能! (下穴 6mm)

全長
25mm



頭径
14mm

表面処理: ユニクロ処理

袋入りハンガーセット (25本×12袋)

品番	ハンガーセット (本)	本体価格 [税抜] (1袋)	JANコード (4989270...)
BSC-25P	300 (25本×12袋)	920	821309



対象母材 石膏ボード / 硬質石膏ボード / 合板

特徴

- 下穴不要で位置決め簡単
- 全ての石膏ボードに対応
- 先端が壁の中で2つに割れてしっかり固定
- 2枚張り施工でも下穴不要
- GL工法使用可能 (要下穴6mm)
- 一般に使用されるタッピングビスは3~4mmのサイズに対応

硬質石膏ボード: ドリルドライバー推奨 合板: 下穴6mm必要

ボードスクリュー基本仕様

品番	全長 (mm)	頭径 (mm)	使用タッピングビス (mm)	適合ねじ長 (mm)
BSC	25	14	3~4	取付物+20mm以上

強度表

母材の種類	石膏ボード (GB-R)	強化石膏ボード (GB-F)	硬質石膏ボード (GB-R-H)	合板
厚さ (mm)	9.5	12.5	12.5	9.5
使用タッピングビス (mm)	4	4	4	4 (下穴6mm)
最大引抜強度 (kN)	0.21	0.29	0.39	0.58

クリアパック (60本入)

品番	箱入数 (本)	本体価格 [税抜] (1パック)	JANコード (4989270...)
BSC-60P	300 (60本×5パック)	2,000	821316



お得用パック (200本入)

品番	箱入数 (本)	本体価格 [税抜] (1パック)	JANコード (4989270...)
BSC-SV	1,200 (200本×6パック)	5,800	821323



施工方法 (ボードスクリュー)

適合ねじ長: 取付物+20mm以上

1. 壁裏の障害物を避け、ボード面になるまでドライバーでねじ込みます。
2. 取付物と使用タッピングビスをセットし、ドライバーでねじ込みます。(ドライバー規格: No.2)
3. 先端が壁の中で2つに割れてしっかり固定されます。



- 引抜強度は施工する材料・施工条件等により大きく影響されます。設計強度は最大引抜強度 1/5~1/10 の安全率を考慮してください。
- 本製品のみでエアコン等の重量物の取付けはお止めください。
- 施工の際は、トルク調整が可能な充電ドライバーやペン型インパクトドライバー、手回しドライバーをご使用ください。
- 石膏ボード (GB-R) への施工では、一般的なインパクトドライバーでの施工はできません。また、過度な押し付けや締め付けは、正常に施工できないことがあります。
- ボードが硬く、ねじ込みが困難な場合は、下穴 (φ6) をあけてご使用ください。
- GL工法へ使用する場合は、コンクリート表面から石膏ボード表面まで25mm以上あることをご確認ください。
- 取付け物落下による事故が懸念される天井への使用はお止めください。
- 施工時は必ず安全帽、保護メガネ、保護手袋等の保護具を着用してください。

unika
ユニカ株式会社

JCA 一般社団法人
日本建築あと施工アンカー協会 会員
〒101-0032 東京都千代田区岩本町2-10-6
TEL.03-3864-8711 FAX.03-3864-7746



JQA-QM7648

取扱店

- 東京 03-3864-8711
- 大阪 06-4390-7661
- 福岡 092-473-0928
- 仙台 022-238-2670
- 北海道 011-595-7637
- 名古屋 052-683-4190
- 群馬 0276-88-4461
- 岩手 0197-56-3642