

バイメタル

ハイス ホーロー

ダウンライト用

軽い切削感! 軽天材を容易に切断!

ロングセンタードリルで
施工位置確認が容易

(刃先からの突出し長さ35mm)

切粉除去孔をボデー側面
および底面に採用

刃厚1mm

HSDL-125SD

有効長38mm
ツバ無しであけ継ぎ可能

専用防塵カバーを
ワンタッチ着脱



防塵カバー対応シャンク

石膏ボード / ケイカル板 / 天井板 /

薄刃ブレードを採用。
鋭い切れ味で軽快な作業性。

刃部はバイメタルハイスを使用し、刃厚はわずか1mm。
鋭い切れ味と軽快で快適な作業をお約束します。

合板 / 塩ビ板 / 木材等の穴あけに

専用防塵カバー(別売品)で
施工現場の清掃負担を軽減。

専用設計の防塵
カバーを装着す
ることで、天井
穿孔時の切り
屑飛散を防止
できます。

特殊バネ鋼

ハイス

交互刃

ストレートとSDS-plus
2種類のシャンク

unika
ユニカ株式会社





薄刃ブレード採用! 回転専用 ダウンライト用 軽い切削感! HSDL

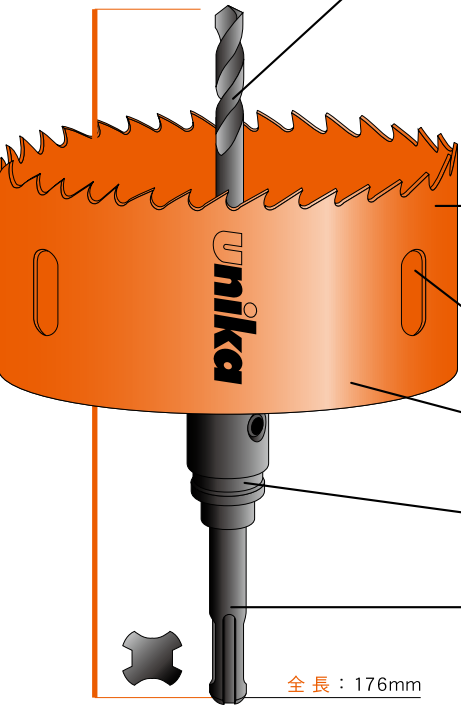
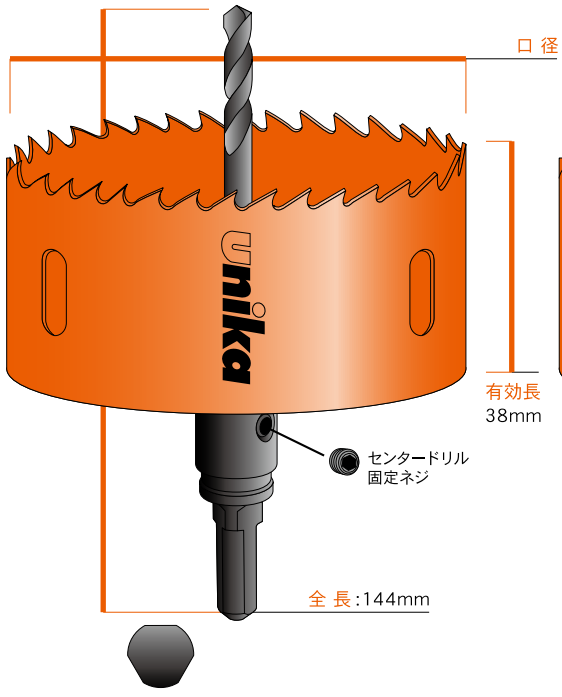
主な被削材 石膏ボード/ケイカル板/天井板
合板/塩ビ板/木材

適合電動機

- **ストレートシャンク**
電気ドリル/振動ドリル(回転モード)
充電ドリルドライバ(回転モード、18V以上)
- **SDS シャンク**
軽量ハンマードリル(回転モード)
充電軽量ハンマードリル(回転モード、18V以上)

ストレートシャンク

SDSシャンク



ロングセンタードリル

- センタードリルの食込みを良くしたことにより長寿命を実現。
- 二番取り追加で切れ刃の耐摩耗性を向上。
- ロングセンタードリルの採用により施工位置を容易に視認可能。(刃先からの突出し長さ 35mm)

バイメタルハイス

- 刃先に薄刃ブレードを使用。
- 軽い切削感で軽天材を容易に切断。

切粉除去孔

- ボディ側面と底面に切粉除去孔を採用。

ツバ無し

- ツバが無いので、あけ継ぎ作業が可能。

防塵カバー取付け溝

- 専用防塵カバーをワンタッチ着脱。

2種類のシャンクタイプ

- ストレートとSDS-plusの2種類のシャンクタイプをラインナップ。

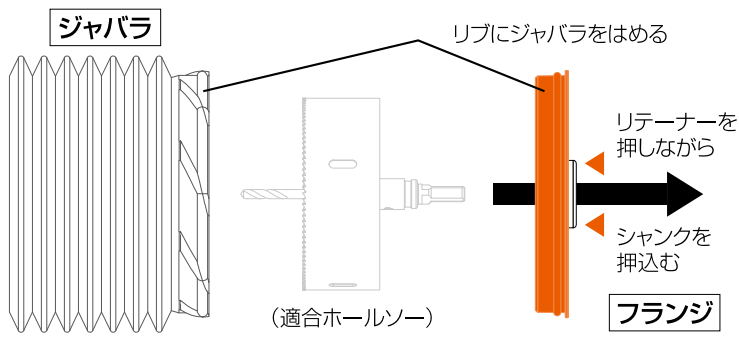
ハイスホールソー [ダウンライト用] ストレートシャンク		シャック径 (mm)	本体価格 [税抜] (1本)	JANコード (4989270...)
品番/口径				
HSDL-75ST	10/13	10,500	562103	
HSDL-100ST		13,300	562110	
HSDL-125ST		18,800	562127	
HSDL-150ST		31,000	562134	

ハイスホールソー [ダウンライト用] SDSシャンク		シャック径 (mm)	本体価格 [税抜] (1本)	JANコード (4989270...)
品番/口径				
HSDL-75SD	10	10,500	562141	
HSDL-100SD	(SDS-plus)	13,300	562158	
HSDL-125SD		18,800	562165	
HSDL-150SD		31,000	562172	

センタードリル 刃先径:6mm 全長:100mm		
品番	本体価格 [税抜] (1本)	JANコード (4989270...)
CDH-6X100	1,500	562189

ハイスホールソー (ダウンライト用) 防塵カバー

防塵カバー (セット)					
品番	外径 (mm)	全長 (mm)	適合口径 (mm)	本体価格 [税抜] (1個)	JANコード (4989270...)
BCV-80S	130	137	~81	11,000	562233
BCV-125S	180		~125	14,300	562196
BCV-170S	230		~150	15,400	562240
防塵カバージャバラ (交換用)					
BCV-J80S	130	130	~81	3,300	562219
BCV-J125S	180		~125	4,400	562202
BCV-J170S	230		~150	5,500	562226



〒101-0032 東京都千代田区岩本町2-10-6
TEL.03-3864-8711 FAX.03-3864-7746

- 東京 03-3864-8711
- 大阪 06-4390-7661
- 福岡 092-473-0928
- 仙台 022-238-2670
- 北海道 011-595-7637
- 名古屋 052-683-4190
- 群馬 0276-88-4461
- 岩手 0197-56-3642



取扱店