

H.S.S. ハイホールソー

充電

刃厚わずか**0.5mm!**

鋭い切れ味!!

HSSJ-33



充電
ドリル専用

HSSJ-27



カスデルスプリング標準装備

スプリングを装着したことにより、抜けカスをボディ内部からスムーズに排出します。(スプリングは取り外し可能)

ブリスターパック

薄鉄板／アルミ板／塩ビ板／木材／FRP等、充電ドリルの守備範囲を一気に拡大。

鋭い切れ味、軽快で快適な作業性

刃部は最高級ハイス(SKH-51)を使用し、刃厚はわずか0.5mm。鋭い切れ味と軽快で快適な作業をお約束します。

インパクトドライバーにワンタッチ着脱



六角ドライバー
ビットシャフト
(対辺:6.35mm)

フル充電での切削穴数アップ (当社比)

「刃先」「センタードリル」の切削抵抗を最小値まで軽減。スリムな本体は大幅な軽量化を実現。同等の穿孔能力で比較しても、フル充電での切削穴数もアップしました。

※100Vの電気ドリルで使用されますと、ホールソーの耐久性が低下する事がありますのでご注意ください。

ハイホールソー充電 [ツールBOXセット]

現場での使用頻度の高いサイズを組み合わせたセットです。施工現場への持ち込みや保管用に最適です。



TB-29
(21/21/27/27/33)

unika
ユニカ株式会社

薄鉄板・塩ビ板穿孔

H.S.S. ハイスホールソー

充電

充電工具専用! 回転 + インパクト
鋭い切れ味、快適作業!! HSSJ

主な被削材 薄鉄板(2mm以下) / アルミ板(2mm以下) / 木材 / 塩ビ板 / 樹脂板 / FRP 等
[金属板は厚さ2mmまで]

適合電動機

インパクトドライバー
充電ドライバー(9.6V以上) / 電気ドリル(400W以下)

※インパクト・レンチ、振動ドリルおよびハンマードリルではご使用になれません。

新設計センタードリル (刃先径:4mm)

- センタードリルの食込みを良くしたことにより約2倍(当社従来品比)の長寿命を実現。
- 二番取り追加で切れ刃の耐磨耗性を向上。

カスデルスプリング標準装備

- 切屑排出用スプリングを標準装備。切屑がボディ内部に残らないため、作業スピードが大幅にアップ。

バイメタル刃先

- 刃先に最高級ハイス(SKH-51)を使用。
- 木材から塩ビ、鉄板まで広範囲な被削材に対応。

切削抵抗を徹底軽減

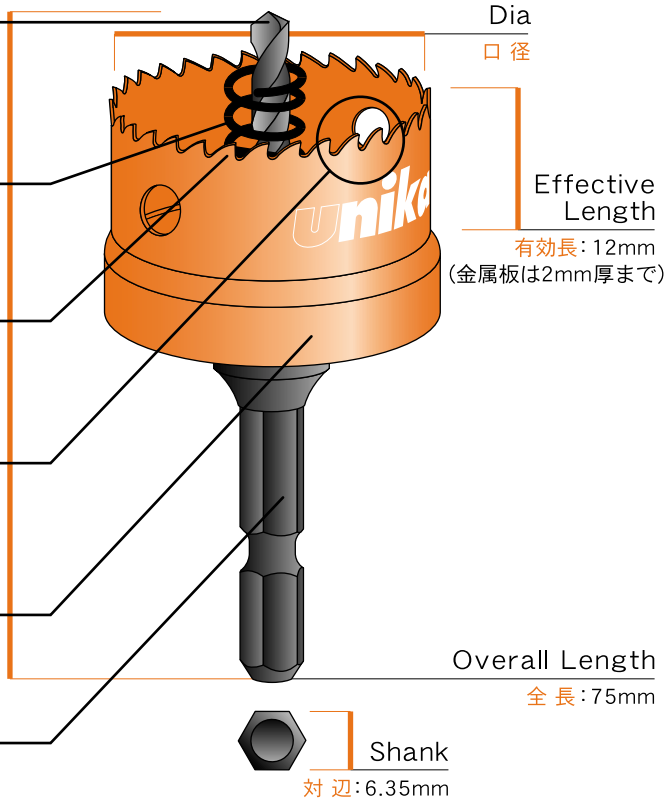
- 刃厚わずか0.5mm。
- 切削抵抗を抑え、フル充電での穴あけ数を向上。

安全ストッパー

- 穴が貫通した瞬間に、電動機や身体を被削材に強くぶつける、という事故を未然に防止。

6.35mm六角軸シャンク

- インパクトドライバーにワンタッチ脱着可能。



H.S.S. ハイスホールソー充電			小箱入数:口径12~30mm=5本/31~38mm=3本		
品番/口径	税込価格 [本体] (1本)	JANコード (4989270...)	品番/口径	税込価格 [本体] (1本)	JANコード (4989270...)
HSSJ-12	3,024 [2,800]	580053	HSSJ-25	3,672 [3,400]	580183
HSSJ-13	3,024 [2,800]	580060	HSSJ-26	3,672 [3,400]	580190
HSSJ-14	3,024 [2,800]	580077	HSSJ-27	3,672 [3,400]	580206
HSSJ-15	3,024 [2,800]	580084	HSSJ-28	3,672 [3,400]	580213
HSSJ-16	3,024 [2,800]	580091	HSSJ-29	3,672 [3,400]	580220
HSSJ-17	3,024 [2,800]	580107	HSSJ-30	3,888 [3,600]	580237
HSSJ-18	3,024 [2,800]	580114	HSSJ-31	3,888 [3,600]	580244
HSSJ-19	3,024 [2,800]	580121	HSSJ-32	4,104 [3,800]	580251
HSSJ-20	3,132 [2,900]	580138	HSSJ-33	4,104 [3,800]	580268
HSSJ-21	3,132 [2,900]	580145	HSSJ-34	4,104 [3,800]	580275
HSSJ-22	3,132 [2,900]	580152	HSSJ-35	4,104 [3,800]	580282
HSSJ-23	3,132 [2,900]	580169	HSSJ-36	4,104 [3,800]	580299
HSSJ-24	3,132 [2,900]	580176	HSSJ-37	4,752 [4,400]	580305
			HSSJ-38	4,752 [4,400]	580312

※税込価格は消費税8%を含むメーカー希望小売価格です。(本体価格も併記しております。)

センタードリル		
品番	税込価格 [本体] (1本)	JANコード (4989270...)
S-4L	540 [500]	580022

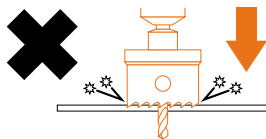
カスデルスプリング		
品番	税込価格 [本体] (1本)	JANコード (4989270...)
HSSJ KS-No.3	270 [250]	580039
HSSJ KS-No.4	270 [250]	580046

適合口径:No.3=12~14mm/No.4=15~38mm

ツールBOXセット		
品番	サイズ (mm)	税込価格 [本体] (1セット)
TB-29	21/21 27/27 33	17,712 [16,400] JAN:4989270581012
TB-30	22/22 28/28 35	17,712 [16,400] JAN:4989270581029
TB-31	25/28 30/32 35	19,440 [18,000] JAN:4989270581036



センタードリル貫通後に被削材に強く当てないでください。刃先トラブルの原因となります。



unika
ユニカ株式会社

〒101-0032 東京都千代田区岩本町2-10-6
TEL.03-3864-8711 FAX.03-3864-7746

- 東京 03-3864-8711 ●仙台 022-238-2670 ●群馬 0276-88-4461
- 大阪 06-4390-7661 ●北海道 011-867-3777 ●岩手 0197-56-3642
- 福岡 092-473-0928 ●名古屋 052-683-4190



取扱店