

ブレイズ ダイヤ

BRAZE

DIAMOND

塩ビ管用

VPC TYPE

硬質塩ビ管、
FRPM管専用!
切れ味抜群!!



BZ-VPC120ST

スパイラル管、ダクト管等の金属パイプ、
金属板にはご使用になれません。

ブレイズダイヤは 長寿命、抜群の切れ味。

塩ビ管の穴あけに最適なダイヤ砥粒を刃先全周に特殊接合。
ダイヤの突き出しが大きく間隔が適度に広いので、目詰まり
しにくく硬質樹脂に抜群の切れ味と、長寿命で経済的です。
フランジ部の「切削屑排出孔」を大きくし、切屑除去も簡単です。

ブレイズ製法 目詰まりしにくい ダイヤの突き出しが大きい
ダイヤ間隔



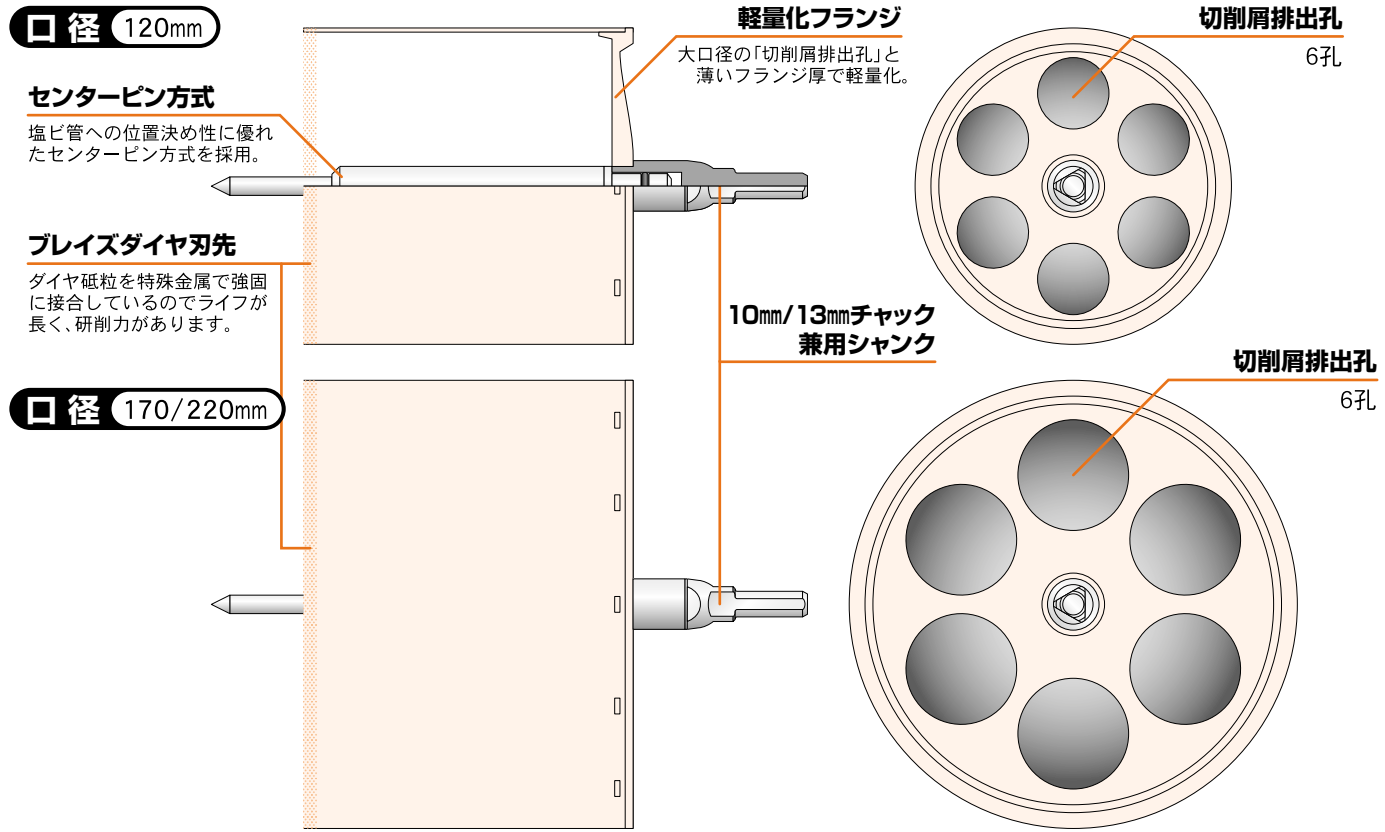
その他の製法との比較



リブパイプも スムーズに穴あけ。

リブパイプ穿孔時のひっかかりに
よる穿孔トラブルを防止し、バリ
の少ない安定した切れ味を
実現しました。

主な被削材	硬質塩ビ管/リブパイプ/FRPM管/塩ビ管/大理石板/軟硬質サイディング板
特長	<ul style="list-style-type: none"> ●塩ビ管の穴あけに最適なダイヤ砥粒を刃先全周に特殊接合。 ●リブパイプ穿孔時のひっかかりによる穿孔トラブルを防止し、バリの少ない安定した切れ味。 ●フランジ部の「切削屑排出孔」を大きくし、切屑除去も簡単。本体重量も軽量化。 ●位置決めが簡単な、センターピン方式を採用。塩ビ管の穴あけに最適な有効長110mm。



●塩ビ管用取付ソケット適合表

適合コアサイズ (mm)	120	170	220
取付管ソケット呼径 (mm)	100	150	200

※ソケットの呼径と実際の下穴サイズにご注意ください。

- 適正電動機
- 消費電力:750W 8A 以上
 - 回転数:800rpm 以上

VPCタイプ (ストレートシャック) [有効長:110mm]

品番	口径 (mm)	センターピン (品番)	税込価格 [本体] (1本)	JANコード (4989270...)
BZ-VPC120ST	120	BZCP-No.1	39,060 [37,200]	370029
BZ-VPC170ST	170		53,760 [51,200]	370036
BZ-VPC220ST	220		83,790 [79,800]	370043



VPCタイプ (センターピン) 標準付属品

品番	全長 (mm)	適合コアサイズ (mm)	税込価格 [本体] (1本)	JANコード (4989270...)
BZCP-No.1	172	120 ~ 220	2,940 [2,800]	371019

VPCタイプ (センタードリル) 別売品

品番	口径 (mm)	全長 (mm)	税込価格 [本体] (1本)	JANコード (4989270...)
BZCD-No.1	10.0	172	2,415 [2,300]	371118